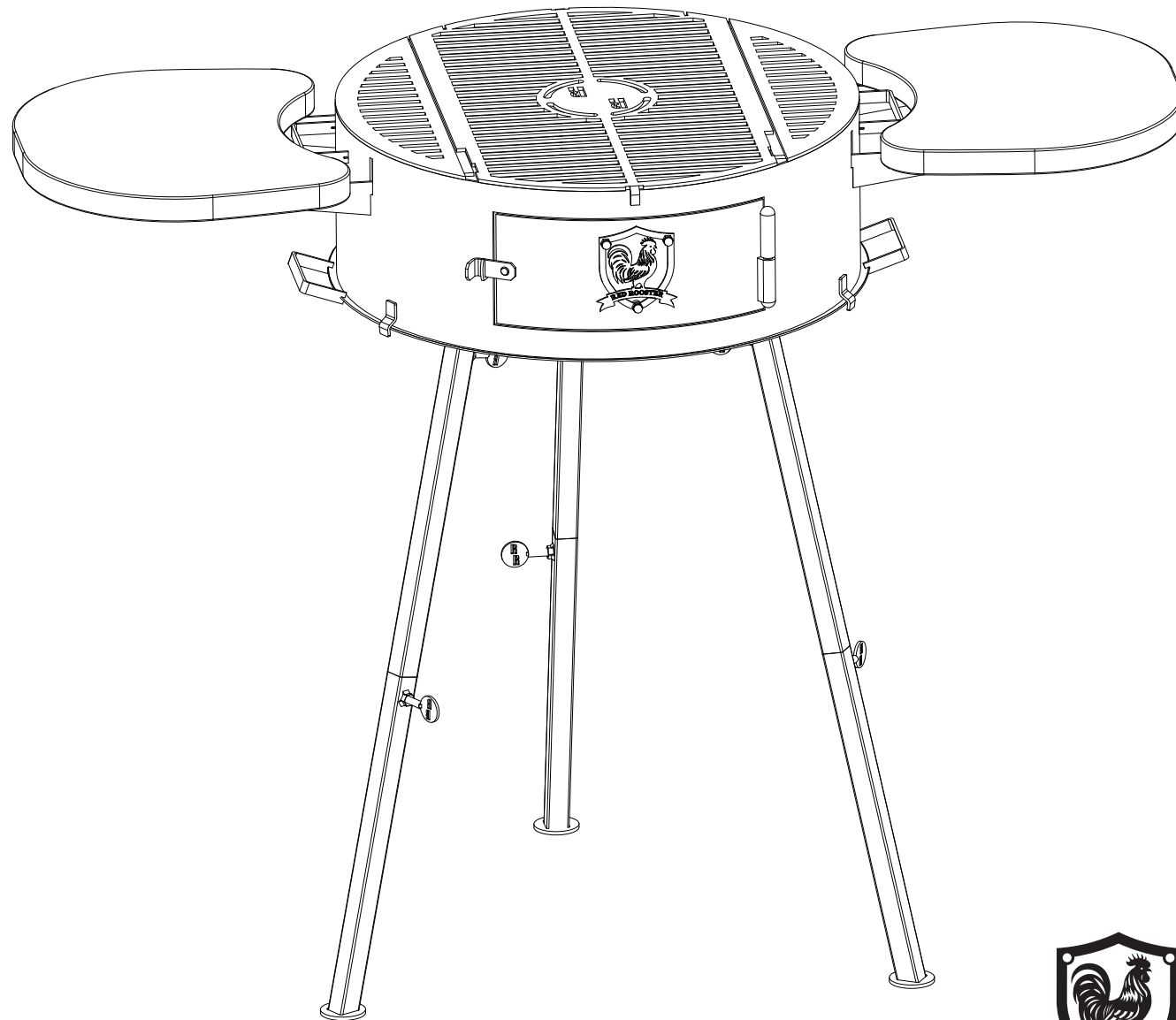


DOTIS Grill

Összeszerelési útmutató



Használati utasítás



Az első használat során égett festékhez hasonló szag keletkezhet. Ez a kiégetési folyamat normális része, és a későbbi használat során nem fog ismét jelentkezni.



Kerülje a fémfelületek érintését a grill működése közben, mivel azok súlyos égési sérüléseket okozhatnak.



Ne terhelje túl a grillt túlzott mennyiségű parázzsal. A nagy hő és az égéstermékek felgyorsíthatják a fémfelületek károsodását.



A rozsdásodás, megelőzésének érdekében a grillt száraz, nedvességtől védett helyen tárolja.

Gratulálunk!

Az új grillsütője megérkezett

Biztonsági figyelmeztetések:

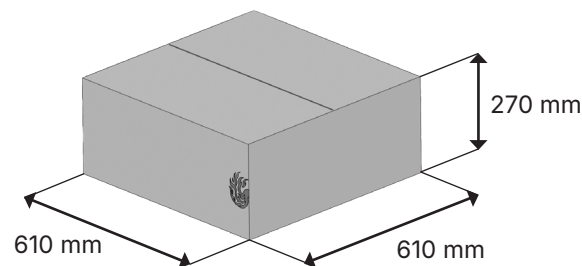
- Kizárólag kültéri használatra!
- Ne használja a grillt zárt térben. Kifejezetten kültéri használatra készült. Beltéri működtetése súlyos füstmérgezést, tüzet vagy épületszerkezeti károkat okozhat.
- Ne hagyjon csecsemőt, gyermeket vagy háziállatot felügyelet nélkül a működő grill közelében
- Alapvetően fatüzeléshez készült, de faszénnel is probléma mentesen használható.
- Ne öntsön a grillre gyújtóanyagot vagy bármilyen más gyúlékony üzemanyagot.
- A grillt a működés során fokozott óvatossággal kezelje, mivel hosszú ideig megtartja a magas hőmérsékletet.
- Ne távolítsa el a hamut, amíg a parázs teljesen ki nem aludt és a grill teljesen le nem hűlt.
- Kerülje a dörzsölő hatású tisztítószer használatát a grillen, mert károsíthatják a felületeket.
- Ahhoz, hogy megelőzze a felületek károsodását a grillt rendszeresen tisztítani kell, és el kell távolítani a hamut.

Általános méretek

*Méretadatok mm-ben



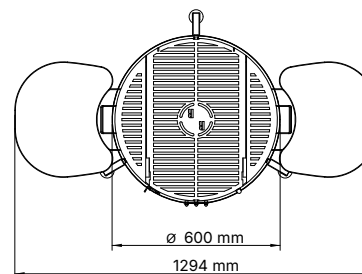
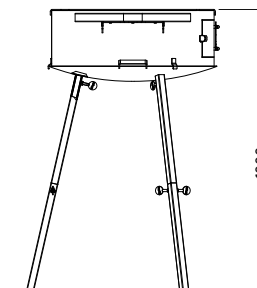
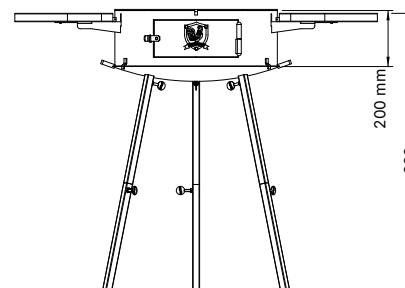
Csomagolási mérete



Súlyok

Grill súlya: **34 kg**

Súly a csomagolással együtt: **35 kg**



Összeszerelés előtti ellenőrző lista

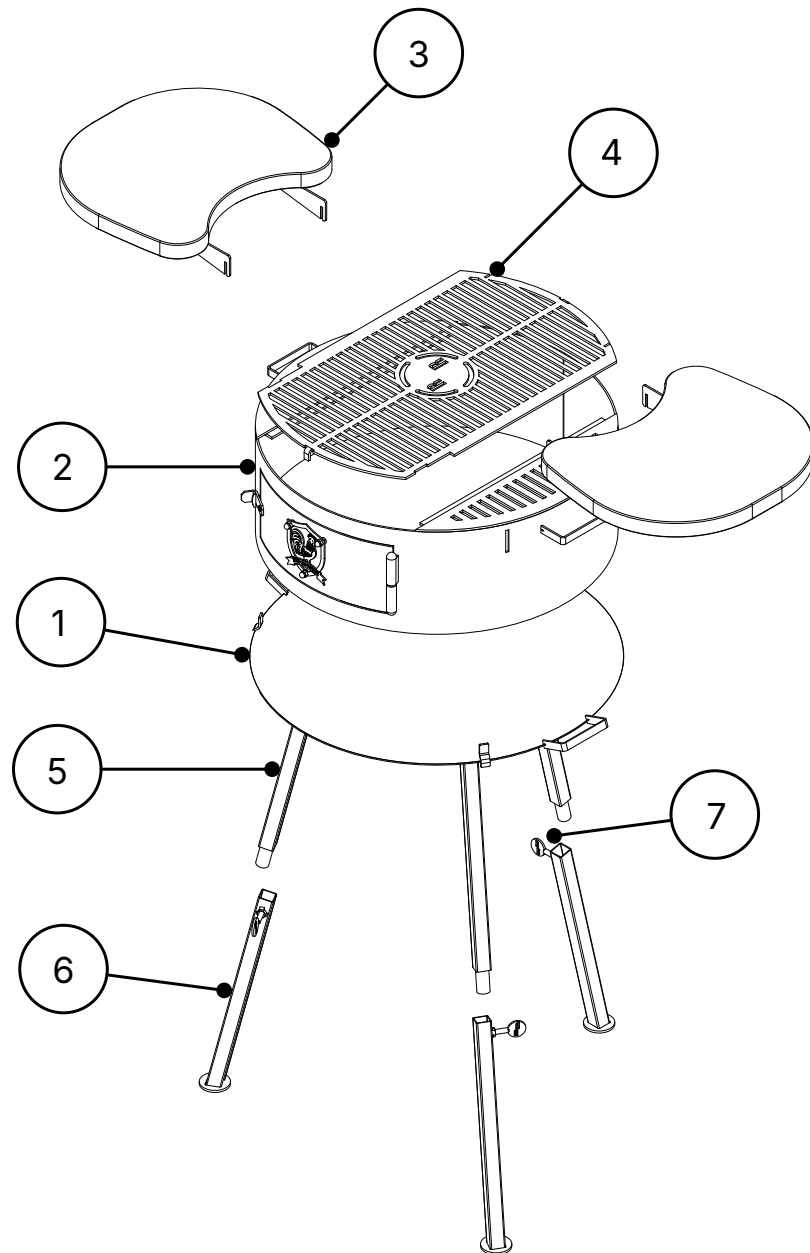
No.	Megnevezés	db
1	Tárcsa	1
2	Tűztér	1
3	Vágódeszka	2
4	Kivehető grillrács	1
5	Felső láb	3
6	Alsó láb	3
7	RR jelű csavarok	6

No.	Megnevezés	db
1	Sütőtepsi	1

No.	Megnevezés	db
1	Összeszerelési útmutató	1

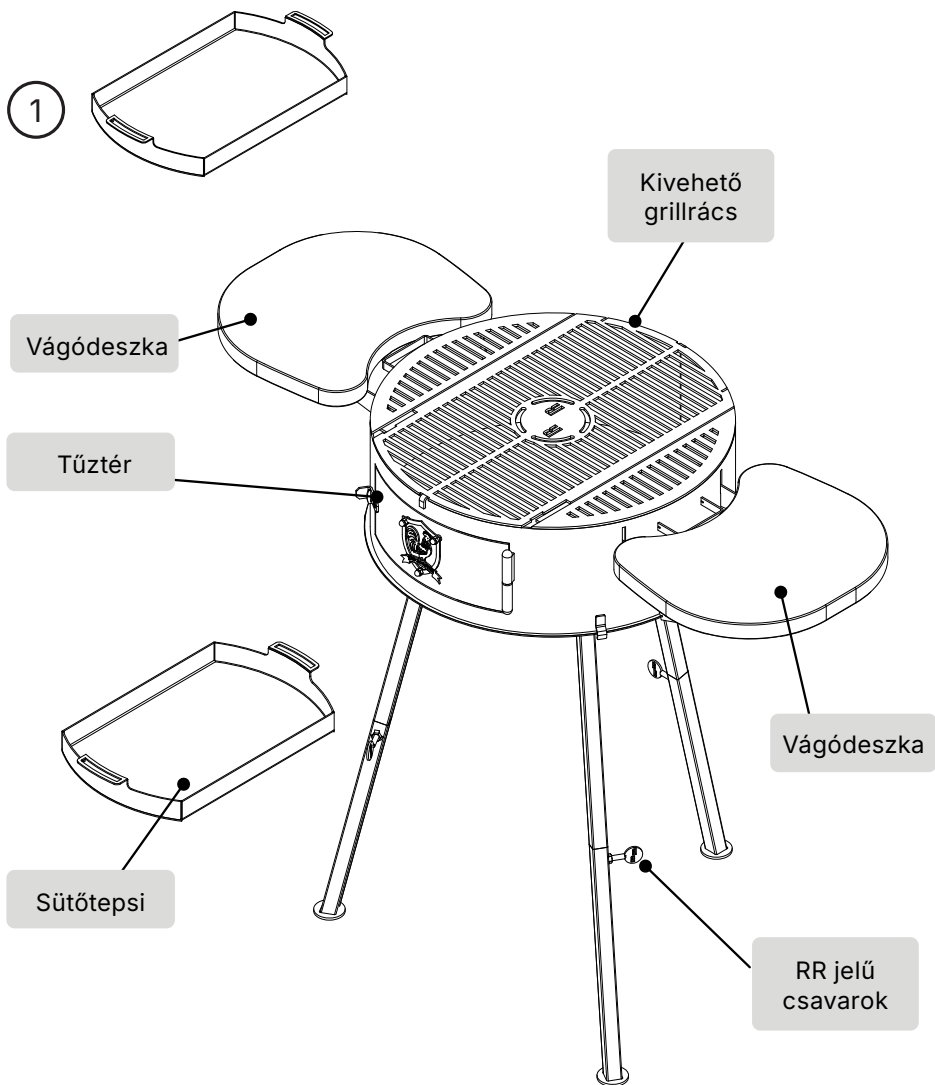
Alkatrészek

No.	Megnevezés	db
1	Tárcsa	1
2	Tűztér	1
3	Vágódeszka	2
4	Kivehető grillrács	1
5	Felső láb	3
6	Alsó láb	3
7	RR jelű csavarok	6



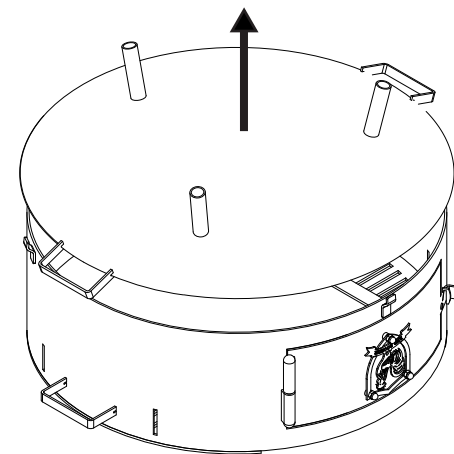
Az alapcsomag tartalmazza

No.	Megnevezés	db
1	Sütőtepsi	1

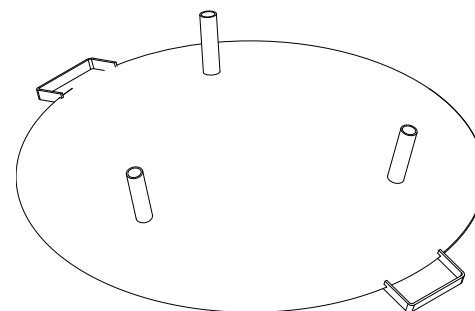


Összeszerelési útmutató

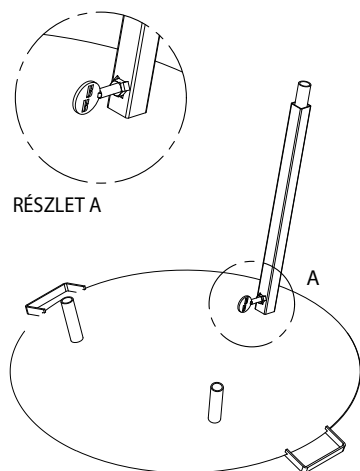
1 Az összeszerelés megkezdése előtt emelje le a tárcsát az égésterről.



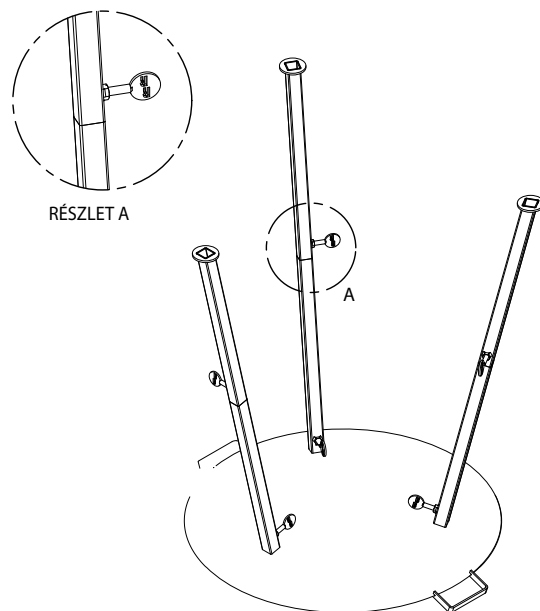
2 Helyezze a tárcsát úgy, hogy a csövek felfelé nézzenek.



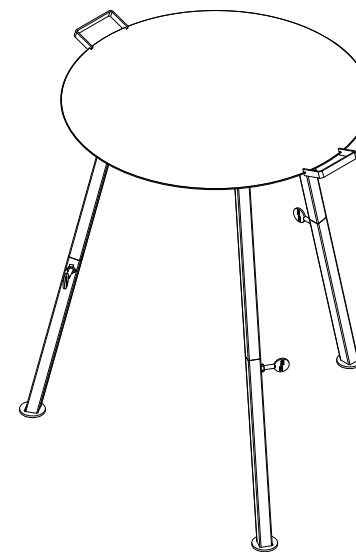
- 3** Állítsa pozícióba a grill felső lábait, majd az RR-jelű csavarokkal állítsa be őket.



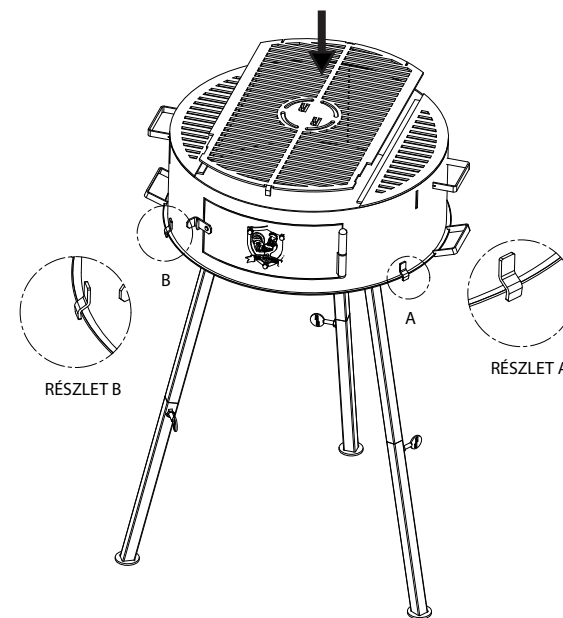
- 4** Helyezze az alsó lábakat a felső lábak tetejére, az RR-jelű csavarokkal állítsa be őket.



- 5** Fordítsa meg ismét a szerkezetet, és helyezze biztonságosan a lábaira.

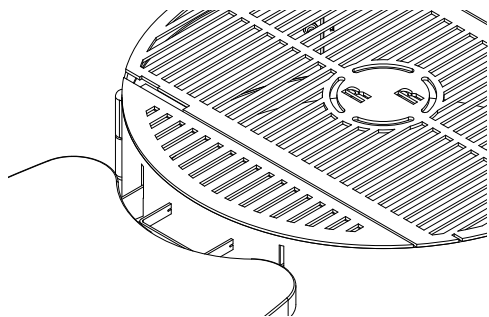


- 6** Helyezze az tűzteret a tárcsára amíg az stabilan a helyére nem kerül. Az összeszerelés befejezése után helyezze fel a sütőrácst vagy a kívánt tartozékokat a használat céljának megfelelően.

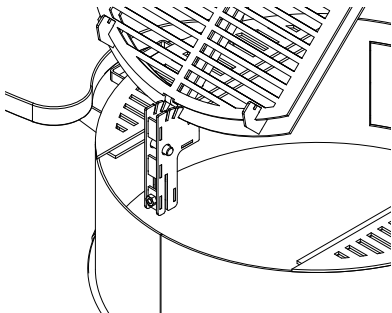


Kiegészítők összeszerelése

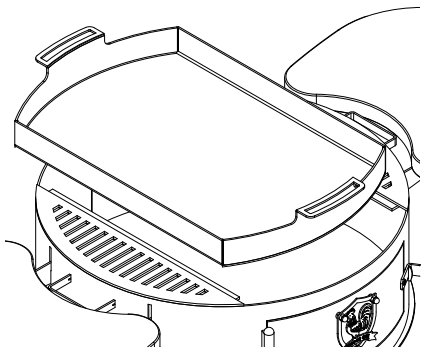
- 7** Miután a főtestet összeszerelte, rögzítse az oldalsó vágódeszkákat.



- 8** A szorítórácsos grillt **(nem tartozék)** a hornyok segítségével illessze a tűztér peremére az ajtóval szemközti oldalra, majd biztonságosan rögzítse az RR-jelű csavarral.

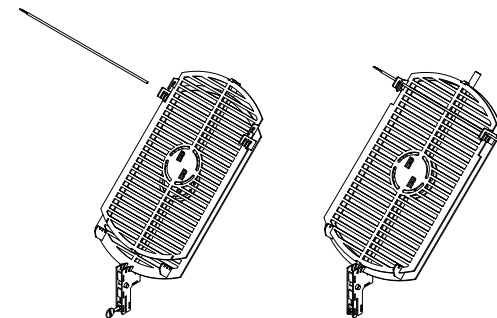


- 9** A sütőlap használatához helyezze azt a tűztér közepére a sütőrács helyére.

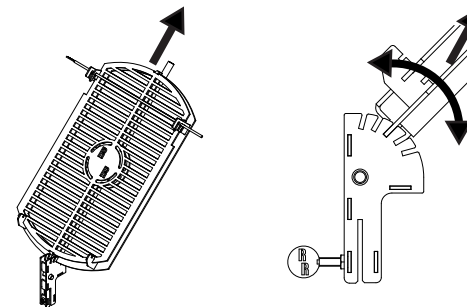


Szorítórácsos grill használata

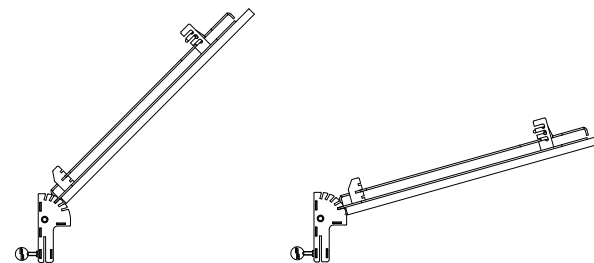
- 1** A szorítórácsos grill használatához vegye ki a pálcát, majd emelje fel a mozgatható rácsot. Helyezze a húst a két rács közé, nyomja le, majd helyezze vissza a pálcát.



- 2** A szorítórácsos grill pozíciójának a beállításához emelje meg kissé a rácsot, hogy kioldja, állítsa a kívánt magasságba, majd rögzítse újra a helyén.

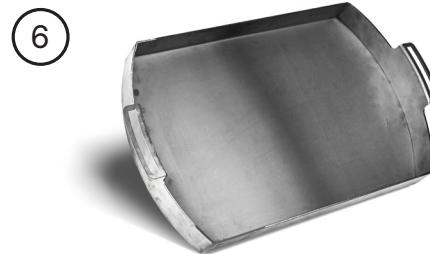


- 3** A szorítórácsos grill magasságának állításával szabályozhatja a hús sütési sebességét, így különböző átsütési fokokat érhet el.



Grillhez külön rendelhető kiegészítők

No.	Megnevezés	db
1	Szorítórácsos grill	1
2	Vágódeszka	1
3	Takaróponyva	1
4	Serpenyő tartó	1
5	Öntöttvas sajtgrillező serpenyő	1
6	Sütőtepsi	1



A részletekért látogass el a redrooster-grill.hu weboldalra.





RedRoosterGrill.hu



redrooster.grill



redrooster-grill.hu