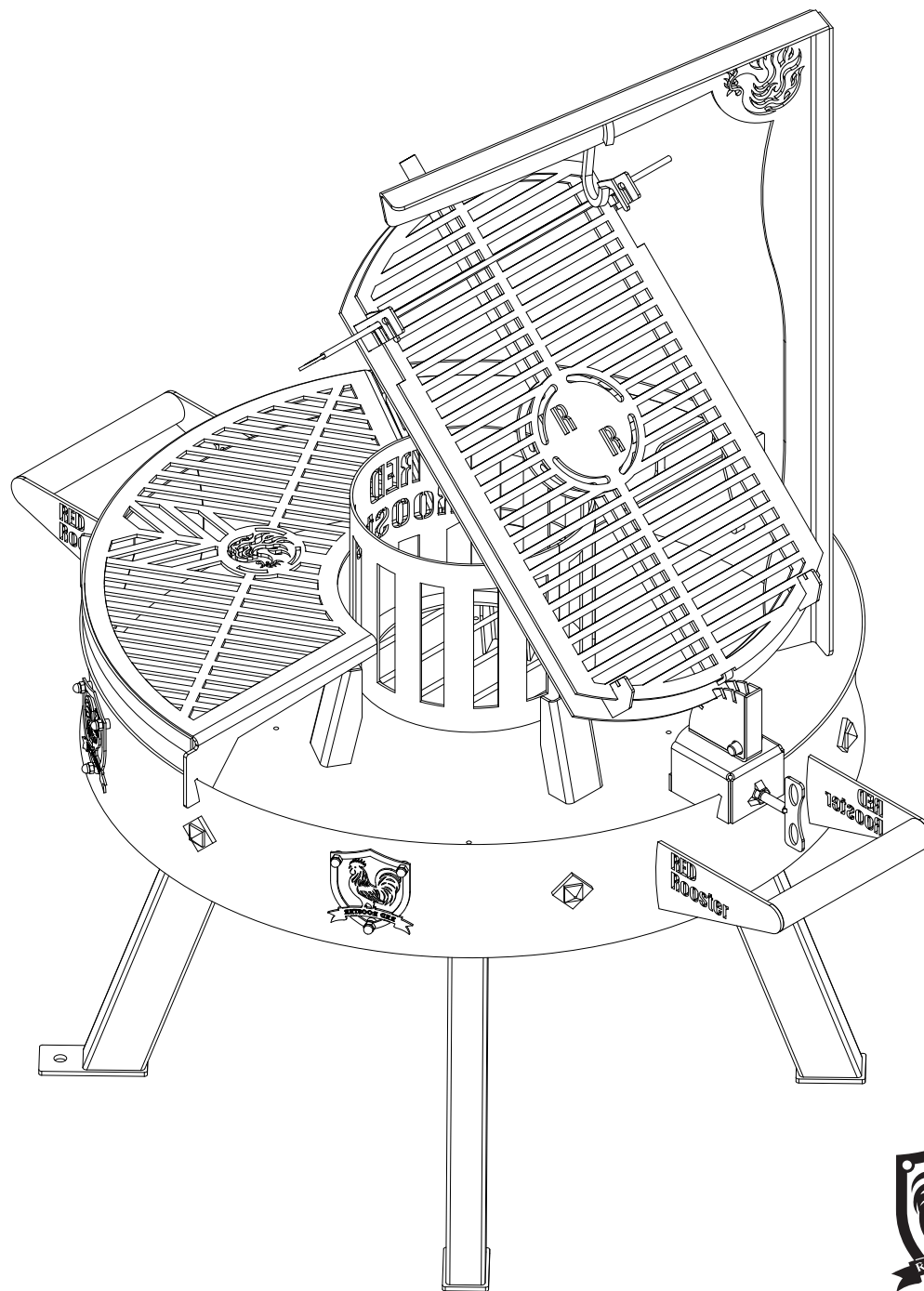


RING OF FIRE BASIC Grill

Összeszerelési útmutató



Használati utasítás



Az első használat során égett festékhez hasonló szag keletkezhet. Ez a kiégetési folyamat normális része, és a későbbi használat során nem fog ismét jelentkezni.



Kerülje a fémfelületek érintését a grill működése közben, mivel azok súlyos égési sérüléseket okozhatnak.



Ne terhelje túl a grillt túlzott mennyiségű parázzsal. A nagy hő és az égéstermékek felgyorsíthatják a fémfelületek károsodását.



A rozsdásodás, megelőzésének érdekében a grillt száraz, nedvességtől védett helyen tárolja.



A bogrács használata előtt, minden esetben biztonságosan rögzítse a grillt a talajhoz a leszűrőszeggel, a leszűrőfuraton keresztül!

Gratulálunk!

Az új grillsütője megérkezett

Biztonsági figyelmeztetések:

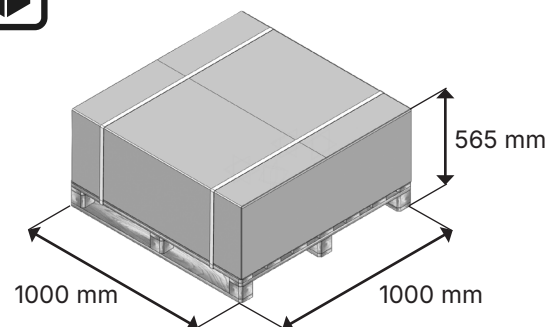
- Kizárólag kültéri használatra!
- Ne használja a grillt zárt térben. Kifejezetten kültéri használatra készült. Beltéri működtetése súlyos füstmérgezést, tüzet vagy épületszerkezeti károkat okozhat.
- Ne hagyjon csecsemőt, gyermeket vagy háziállatot felügyelet nélkül a működő grill közelében.
- Alapvetően fatüzeléshez készült, de faszénnel is probléma mentesen használható.
- Ne öntsön a grillre gyújtóanyagot vagy bármilyen más gyúlékony üzemanyagot.
- A grillt a működés során fokozott óvatossággal kezelje, mivel hosszú ideig megtartja a magas hőmérsékletet.
- Ne távolítsa el a hamut, amíg a parázs teljesen ki nem aludt és a grill teljesen le nem hűlt.
- Kerülje a dörzsölő hatású tisztítószer használatát a grillen, mert károsíthatják a felületeket.
- Ahhoz, hogy megelőzze a felületek károsodását a grillt rendszeresen tisztítani kell, és el kell távolítani a hamut.

Általános méretek

*Méretadatok mm-ben



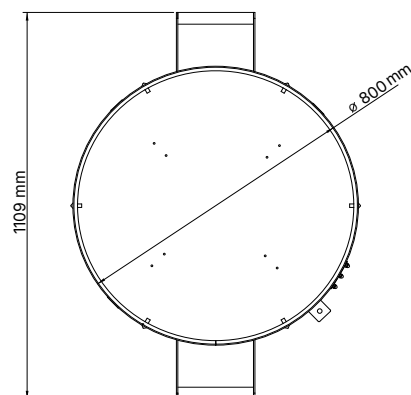
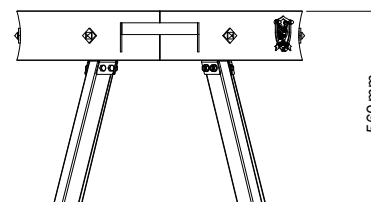
Csomagolási mérete



Súlyok

Grill súlya: **57 kg**

Súly a csomagolással együtt: **70 kg**



Összeszerelés előtti ellenőrző lista

No.	Megnevezés	db
1	Tűztér	1
2	Lábak	3
3	Láb leszúró furattal	1
4	M10X60 hatlapfejű csavar	8
5	10-es lapos alátét	8
6	M10-es hatlapfejű anya	8

No.	Megnevezés	db
1	Grillrács	1
2	Szorítórácsos grill	1
3	Tűzrakó	1
4	Sütőlap	1
5	Tűzrakó betét bogrács alá	1
6	Bográcstartó	1
7	Bográcskampó	1

No.	Megnevezés	db
1	Összeszerelési útmutató	1

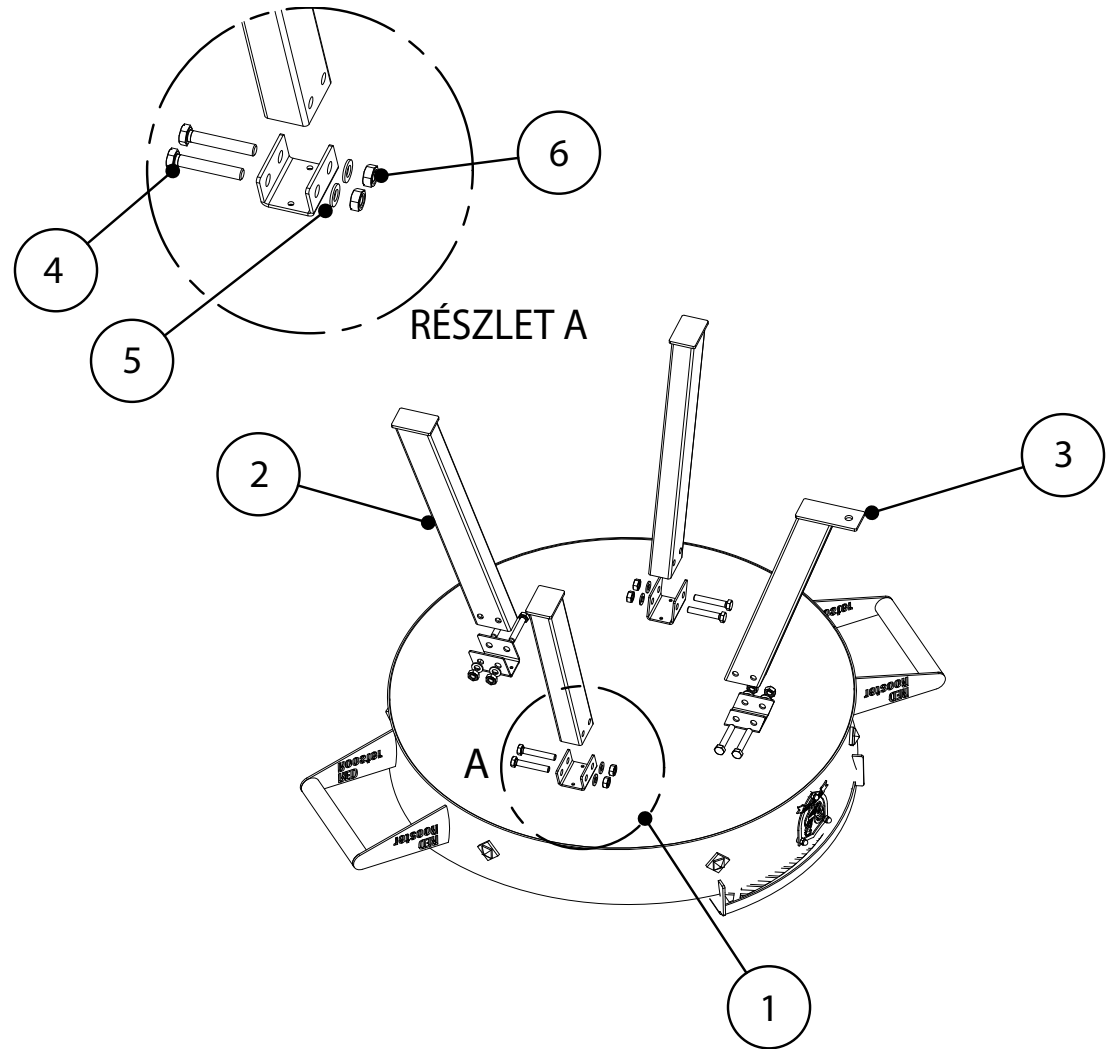


Szükséges szerszámok:

- 17-es villáskulcs vagy hasonló (2db)

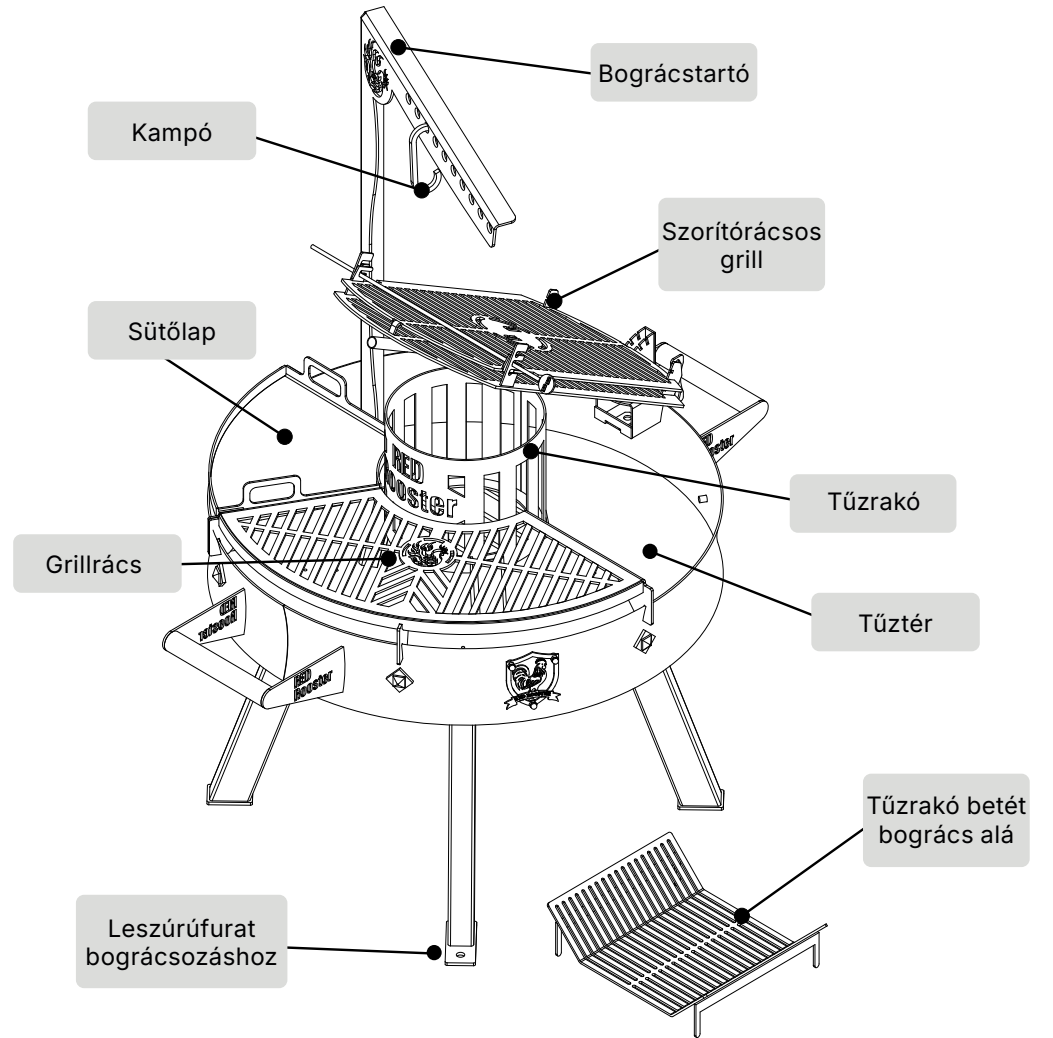
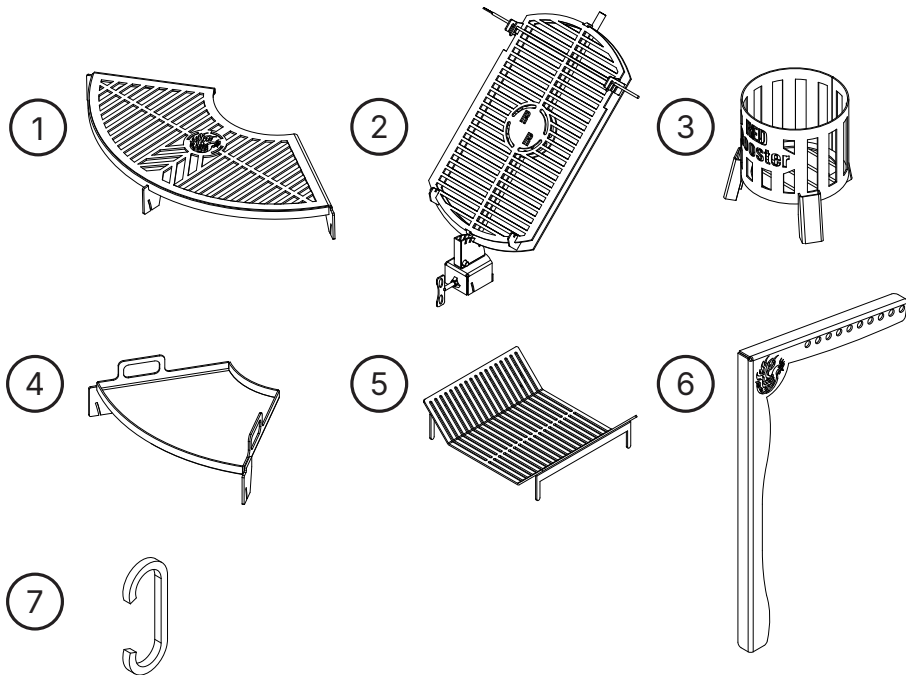
Alkatrészek

No.	Megnevezés	db
1	Tűztér	1
2	Lábak	3
3	Láb leszúró furattal	1
4	M10X60 hatlapfejű csavar	8
5	10-es lapos alátét	8
6	M10X60 hatlapfejű anya	8



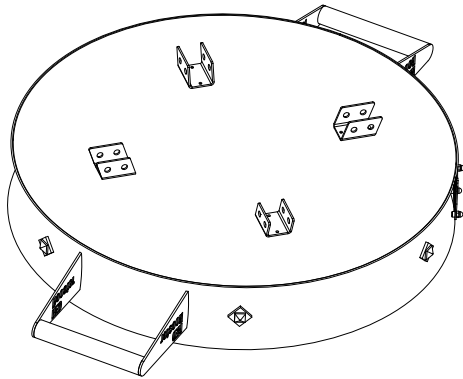
Az alapcsomag tartalmazza

No.	Megnevezés	db
1	Grillrács	1
2	Szorítórácsos grill	1
3	Tűzrakó	1
4	Sütőlap	1
5	Tűzrakó betét bogrács alá	1
6	Bográcsstartó	1
7	Bográcskampó	1



Összeszerelési útmutató

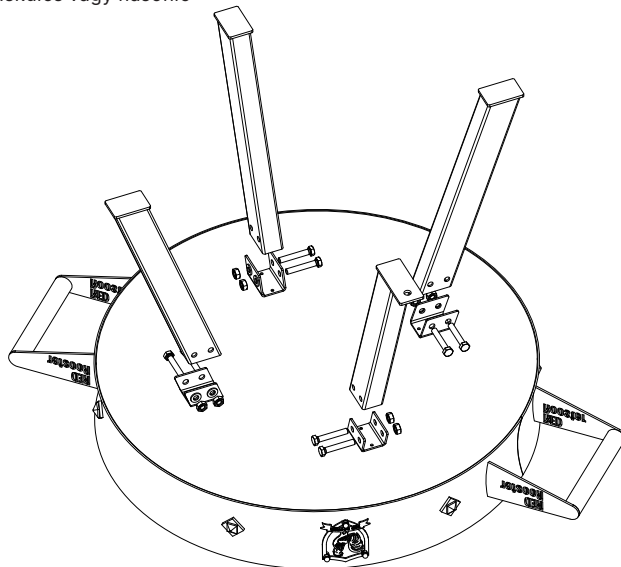
- 1** A grill összeszerelése előtt fordítsa a főtestet fejjel lefelé úgy ahogy a képen is látható.



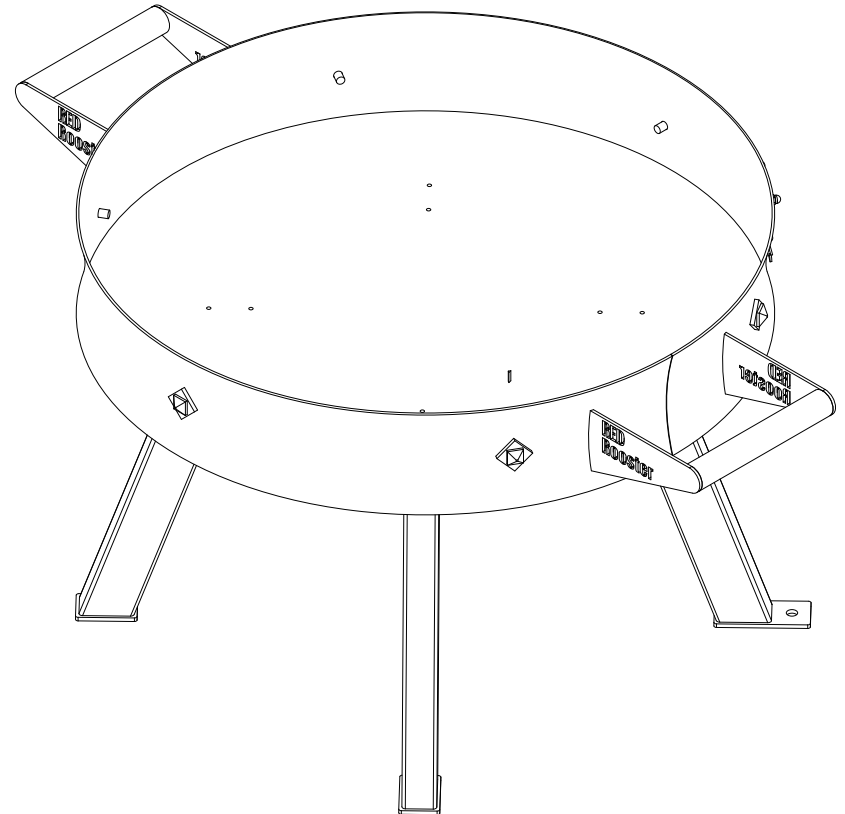
- 2** Helyezze a lábakat a grill vezetősinjeire, és rögzítse őket a mellékelt M10×60-as hatlapfejű csavarokkal, hatlapfejű M10-es anyákkal és 10-es laposalátétekkel

Szükséges szerszámok:

2 db 17-es villáskulcs vagy hasonló

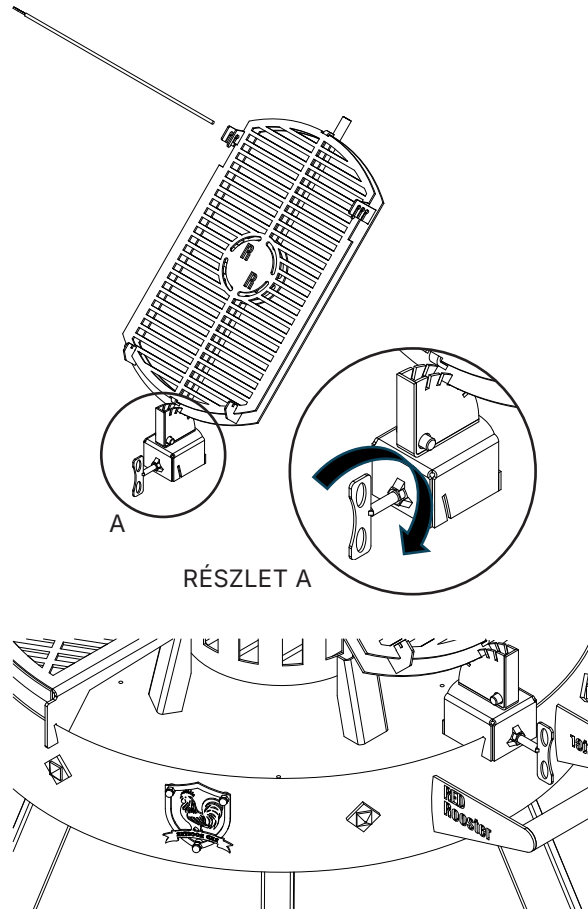


- 3** Állítsa a lábaira a grillt.



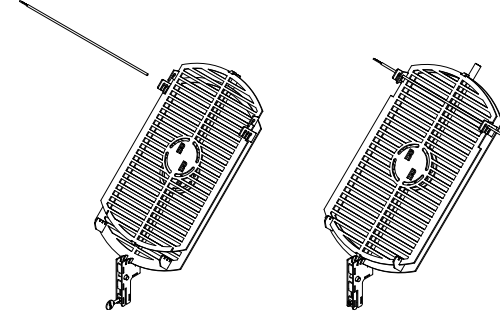
Kiegészítők összeszerelése

- 4** A szorítórácsos grill rögzítéséhez először illessze a tartozékot a grill oldalfalára, majd tekerje a menetes kulcsot addig, amíg ütközésig nem ér a fémlemezhez és nem szorul megfelelően.

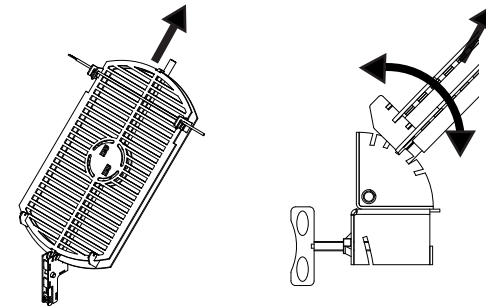


Szorítórácsos grill használata

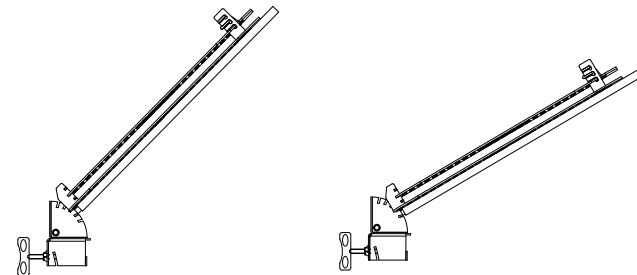
- 1** A szorítórácsos grill használatához vegye ki a pálcát, majd emelje fel a mozgatható rácsot. Helyezze a húst a két rács közé, nyomja le, majd helyezze vissza a pálcát.



- 2** A szorítórácsos grill pozíciójának a beállításához emelje meg kissé a rácsot, hogy kioldja, állítsa a kívánt magasságba, majd rögzítse újra a helyén.

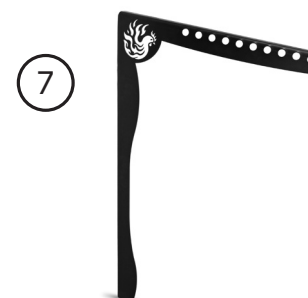
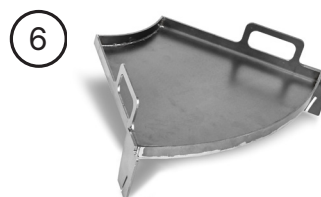
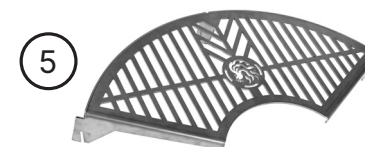
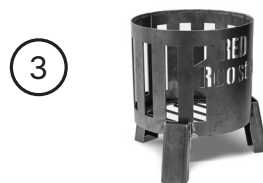


- 3** A szorítórácsos grill magasságának állításával szabályozhatja a hús sütési sebességét, így különböző átsütési fokokat érhet el.



Grillhez külön rendelhető kiegészítők

No.	Megnevezés	db
1	Szorítórácsos grill	1
2	Takaróponyva	1
3	Tűzrakó	1
4	Öntöttvas serpenyő	1
5	Grillrács	1
6	Sütőlap	1
7	Bográcsállvány	1
8	Bográcskampó	1
9	Bogrács	1
10	Tölgyfa munkapult	1
11	Tűzrakó betét bogrács alá	1



A részletekért látogass el a redrooster-grill.hu weboldalra.



RedRoosterGrill.hu



redrooster.grill



redrooster-grill.hu