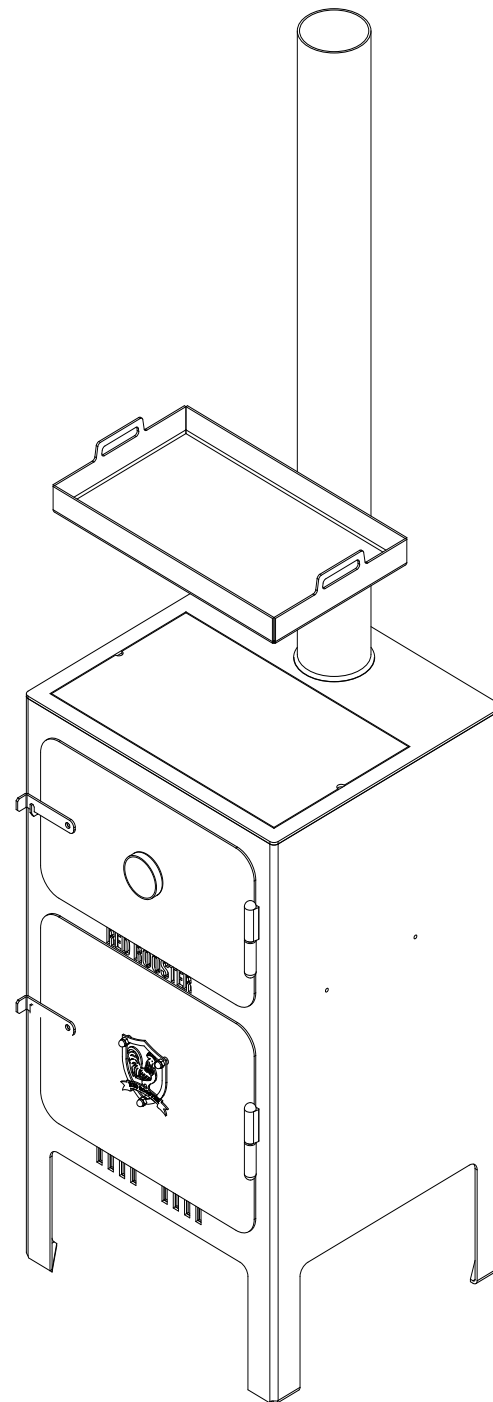


SMOKER Sütő

Összeszerelési útmutató



Használati utasítás



Az első használat során égett festékhez hasonló szag keletkezhet. Ez a kiégetési folyamat normális része, és a későbbi használat során nem fog ismét jelentkezni.



Kerülje a fémfelületek érintését a grill működése közben, mivel azok súlyos égési sérüléseket okozhatnak.



Ne terhelje túl a grillt túlzott mennyiségű parázzsal. A nagy hő és az égéstermékek felgyorsíthatják a fémfelületek károsodását.



A rozsdásodás, megelőzésének érdekében a grillt száraz, nedvességtől védett helyen tárolja.

Gratulálunk!

Az új pizza sütője megérkezett

Biztonsági figyelmeztetések:

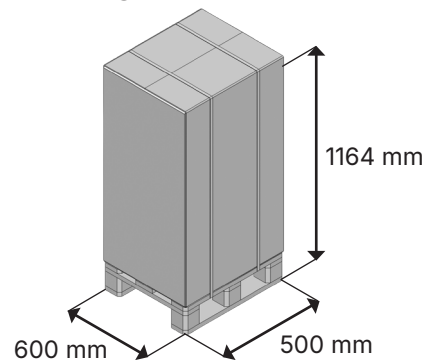
- Kizárólag kültéri használatra!
- Ne használja a grillt zárt térben. Kifejezetten kültéri használatra készült. Beltéri működtetése súlyos füstmérgezést, tüzet vagy épületszerkezeti károkat okozhat.
- Ne hagyjon csecsemőt, gyermeket vagy háziállatot felügyelet nélkül a működő grill közelében.
- Ne öntsön a grillre gyújtóanyagot vagy bármilyen más gyúlékony üzemanyagot.
- A grillt a működés során fokozott óvatossággal kezelje, mivel hosszú ideig megtartja a magas hőmérsékletet.
- Ne távolítsa el a hamut, amíg a parázs teljesen ki nem aludt és a grill teljesen le nem hűlt.
- Kerülje a dörzsölő hatású tisztítószer használataát a grillen, mert károsíthatják a felületeket.
- Ahhoz, hogy megelőzze a felületek károsodását a grillt rendszeresen tisztítani kell, és el kell távolítani a hamut.

Általános méretek

*Méretadatok mm-ben



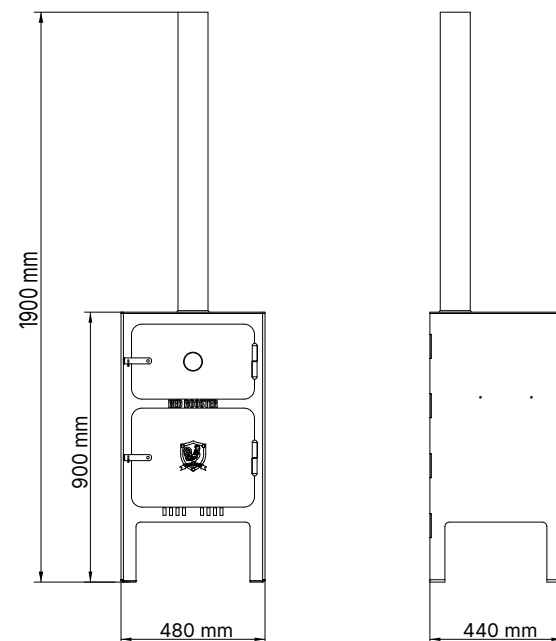
Csomagolási mérete



Súlyok

Grill súlya: **107 kg**

Súly a csomagolással együtt: **115 kg**



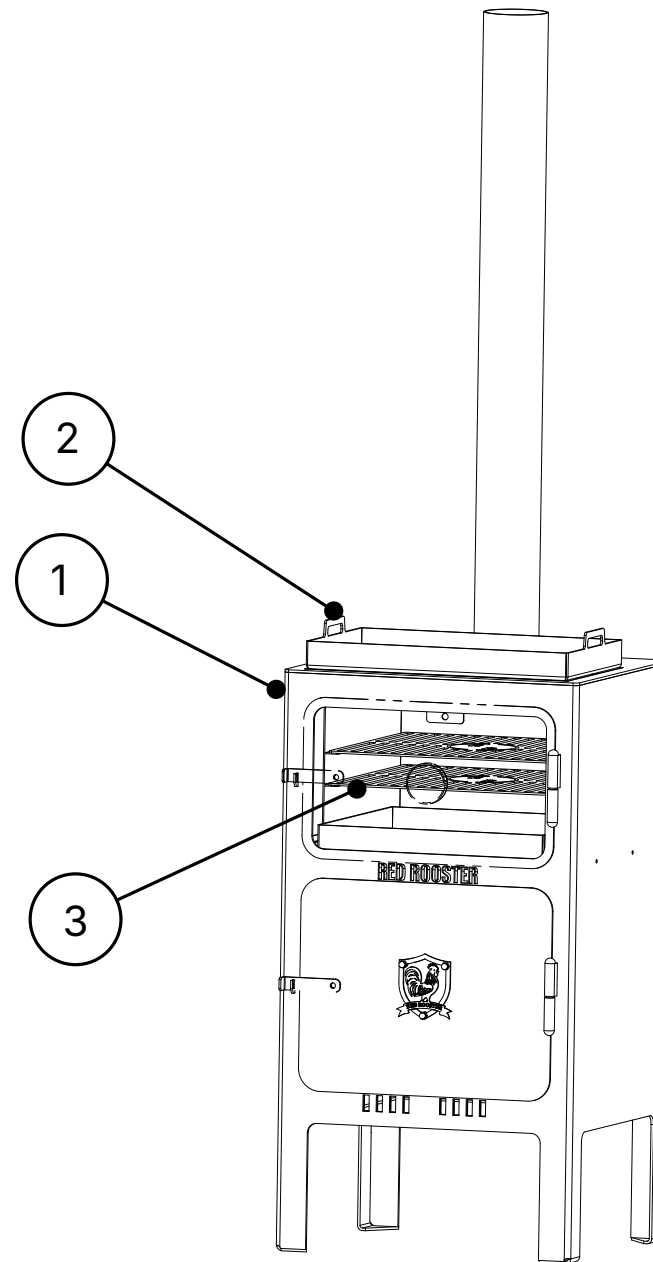
Összeszerelés előtti ellenőrző lista

No.	Megnevezés	db
1	Sütő test	1
2	Sütőtepsi	1
3	Grillrács	2

No.	Megnevezés	db
1	Összeszerelési útmutató	1

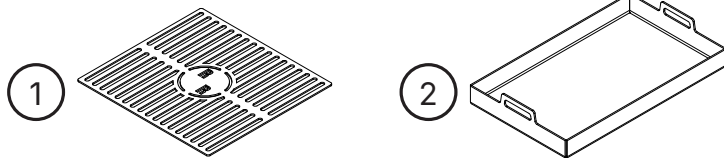
Alkatrészek

No.	Megnevezés	db
1	Sütő test	1
2	Sütőtepsi	1
3	Grillrács	2



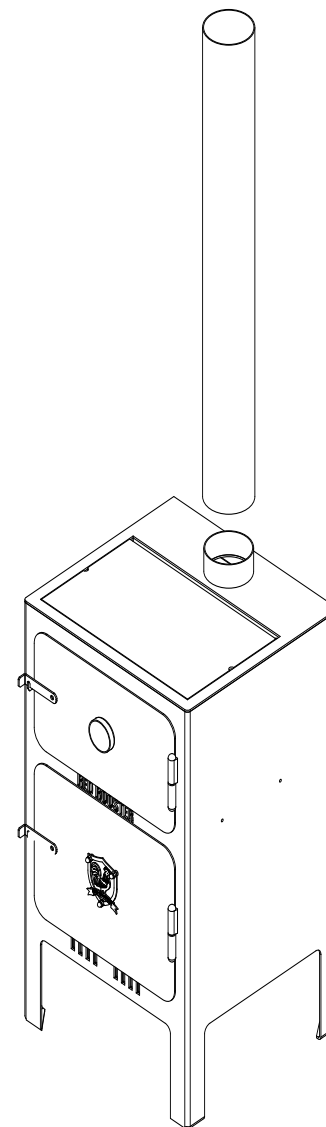
Az alapcsomag tartalmazza

No.	Megnevezés	db
1	Grillrács	2
2	Sütőtepsi	1

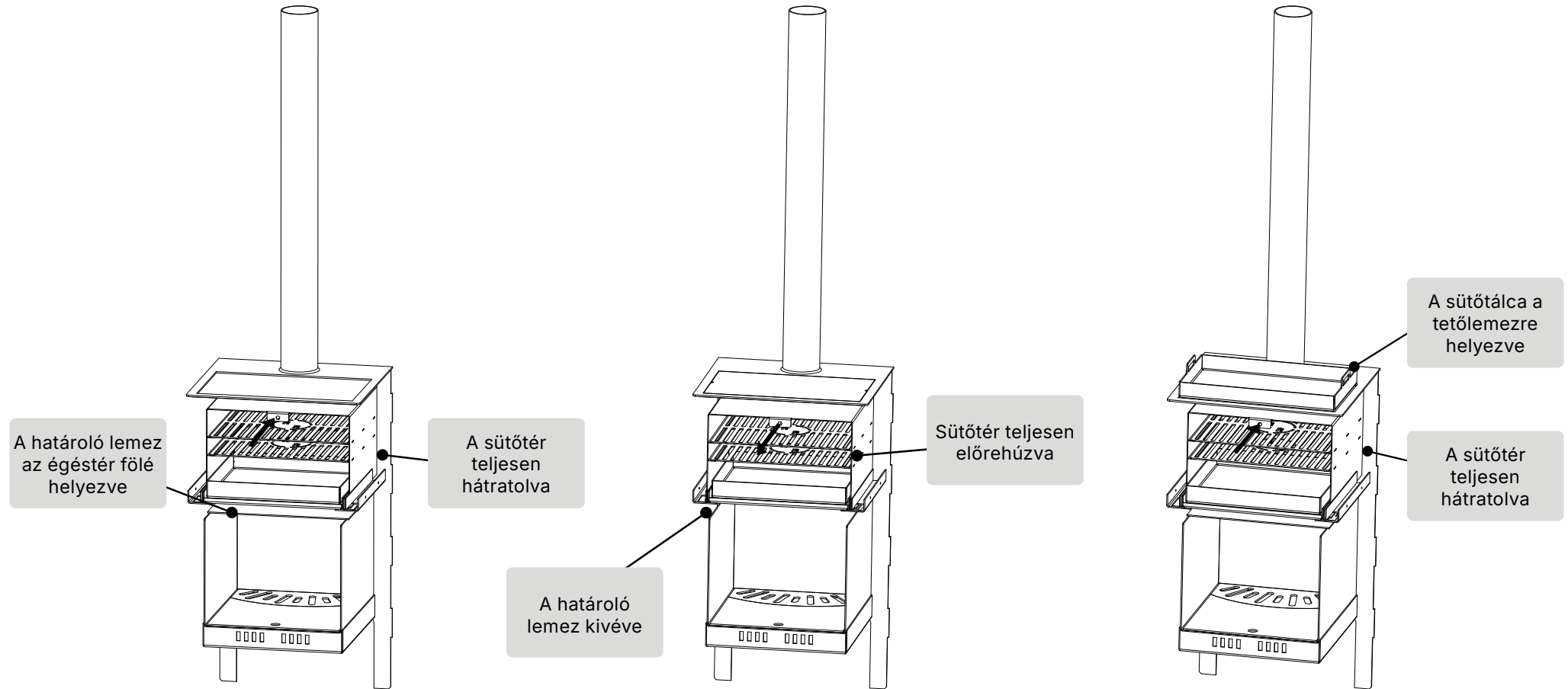


Összeszerelési útmutató

- 1** A mellékelt füstcsövet húzza rá a tűzhely tetejére hegesztett füstcső-csonkra. Győződjön meg róla, hogy a füstcső teljes egészében rácsúszott a csonkra. Eltávolításakor várja meg amíg a füstcső teljesen kihűl.



Használati módok



Smoker üzemmód

Pizza-grill üzemmód

Sütő üzemmód

Sütőhöz külön rendelhető kiegészítők

No.	Megnevezés	db
1	Pizzakő	1
2	Takaróponyva	1
3	Grillrács	1
4	Sütőtepsi	1

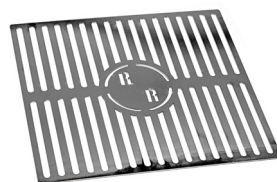
1



2



3



4



A részletekért látogass el a redrooster-grill.hu weboldalra.





RedRoosterGrill.hu



redrooster.grill



redrooster-grill.hu