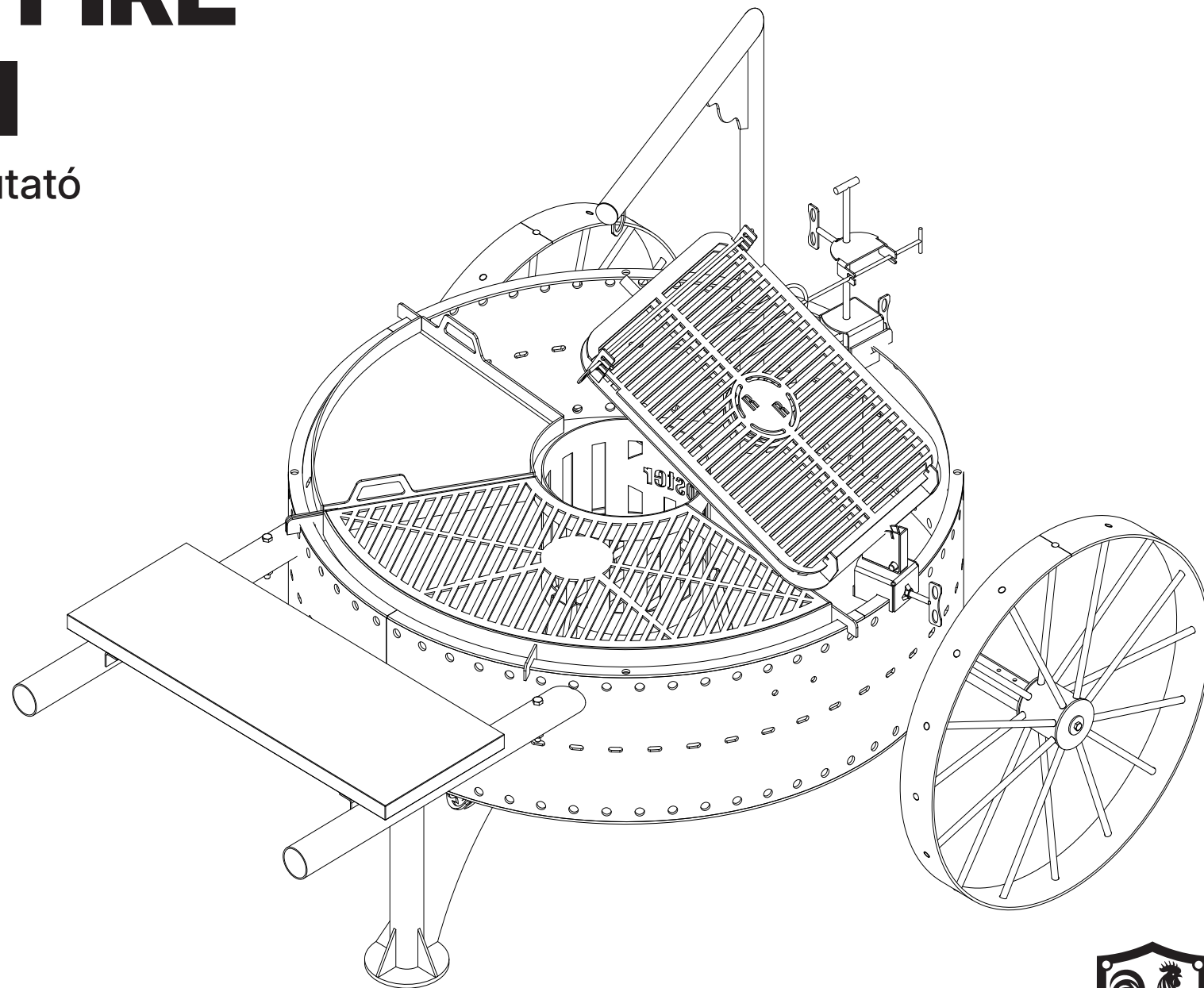


RING OF FIRE PRO Grill

Összeszerelési útmutató



Használati utasítás



Az első használat során égett festékhez hasonló szag keletkezhet. Ez a kiégetési folyamat normális része, és a későbbi használat során nem fog ismét jelentkezni.



Kerülje a fémfelületek érintését a grill működése közben, mivel azok súlyos égési sérüléseket okozhatnak.



Ne terhelje túl a grillet túlzott mennyiségű parázzsal. A nagy hő és az égéstermékek felgyorsíthatják a fémfelületek károsodását.



A rozsdásodás, megelőzésének érdekében a grillet száraz, nedvességtől védett helyen tárolja.

Gratulálunk!

Az új grillsütője megérkezett

Biztonsági figyelmeztetések:

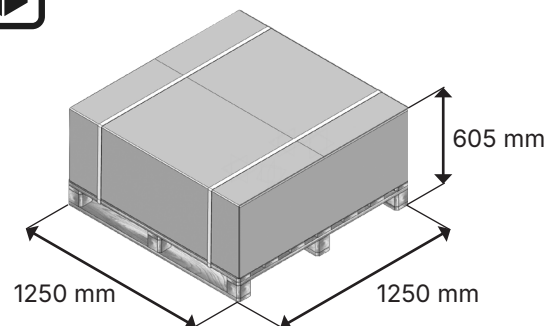
- Kizárólag kültéri használatra!
- Ne használja a grillt zárt térben. Kifejezetten kültéri használatra készült. Beltéri működtetése súlyos füstmérgezést, tüzet vagy épületszerkezeti károkat okozhat.
- Ne hagyjon csecsemőt, gyermeket vagy háziállatot felügyelet nélkül a működő grill közelében.
- Alapvetően fatüzeléshez készült, de faszénnel is probléma mentesen használható.
- Ne öntsön a grillre gyújtóanyagot vagy bármilyen más gyúlékony üzemanyagot.
- A grillt a működés során fokozott óvatossággal kezelje, mivel hosszú ideig megtartja a magas hőmérsékletet.
- Ne távolítsa el a hamut, amíg a parázs teljesen ki nem aludt és a grill teljesen le nem hűlt.
- Kerülje a dörzsölő hatású tisztítószer használatát a grillen, mert károsíthatják a felületeket.
- Ahhoz, hogy megelőzze a felületek károsodását a grillt rendszeresen tisztítani kell, és el kell távolítani a hamut.

Általános méretek

*Méretadatok mm-ben



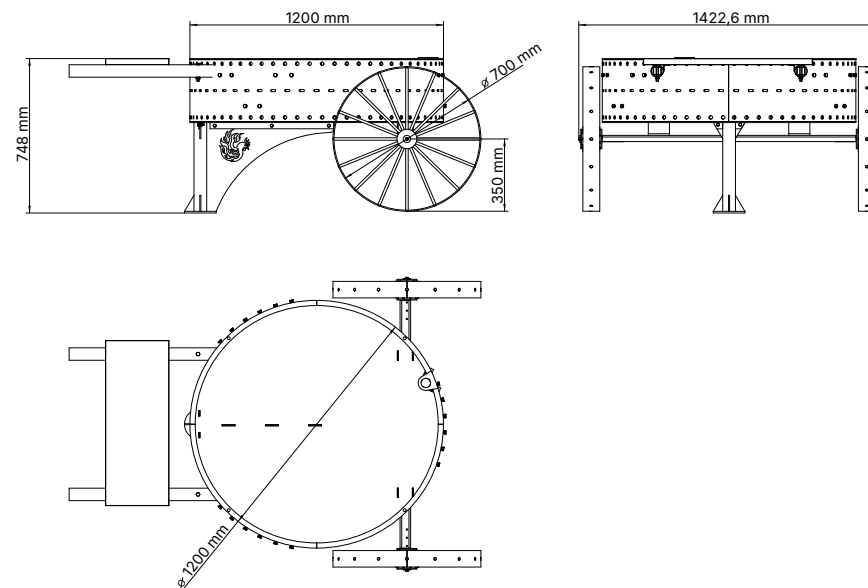
Csomagolási mérete



Súlyok

Grill súlya: **165 kg**

Súly a csomagolással együtt: **177 kg**



Összeszerelés előtti ellenőrző lista

| No. | Megnevezés | db |
|-----|----------------------------------|----|
| 1 | Tűztér | 1 |
| 2 | Támasztókonzol | 1 |
| 3 | Keréktengely | 1 |
| 4 | Kerék | 2 |
| 5 | Lapos alátét a keréktengelyhez | 2 |
| 6 | M14 × 25 mm-es hatlapfejű csavar | 4 |
| 7 | Tölgyfa munkapult nyéllel | 1 |
| 8 | M8 × 25 mm-es hatlapfejű csavar | 5 |
| 9 | 14-es laposalátét | 4 |
| 10 | M8 × 30 mm-es hatlapfejű csavar | 2 |
| 11 | M8- x 50mm-es hatlapfejű csavar | 2 |
| 12 | M8 -as hatlapú anya | 2 |

| No. | Megnevezés | db |
|-----|---------------------------|----|
| 1 | Grillrács | 1 |
| 2 | Szorítórácsos grill | 1 |
| 3 | Tűzrakó | 1 |
| 4 | Sütőlap | 1 |
| 5 | Tűzrakó betét bogrács alá | 1 |
| 6 | Bográcsstartó | 1 |
| 7 | Bográcskampó | 1 |

| No. | Megnevezés | db |
|-----|-------------------------|----|
| 1 | Összeszerelési útmutató | 1 |

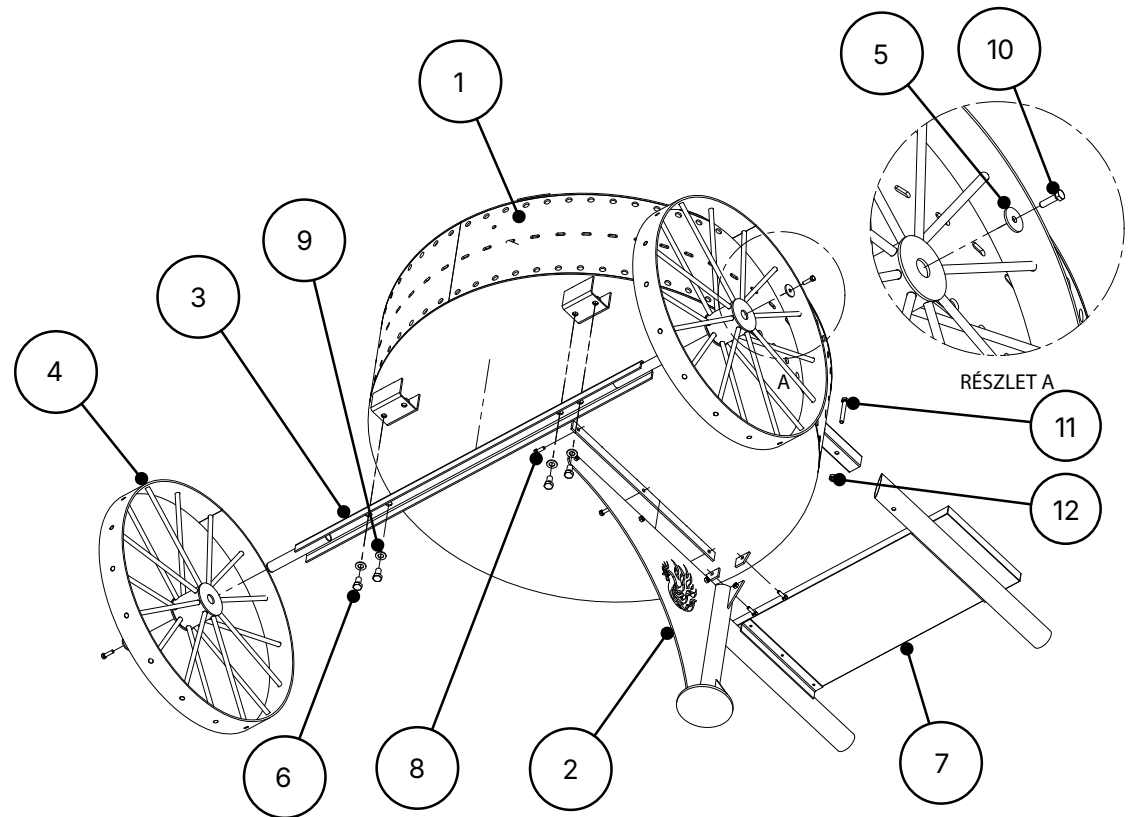


Szükséges szerszámok:

- 13-as villáskulcs vagy hasonló
- 22-es villáskulcs vagy hasonló
- csavarhúzó

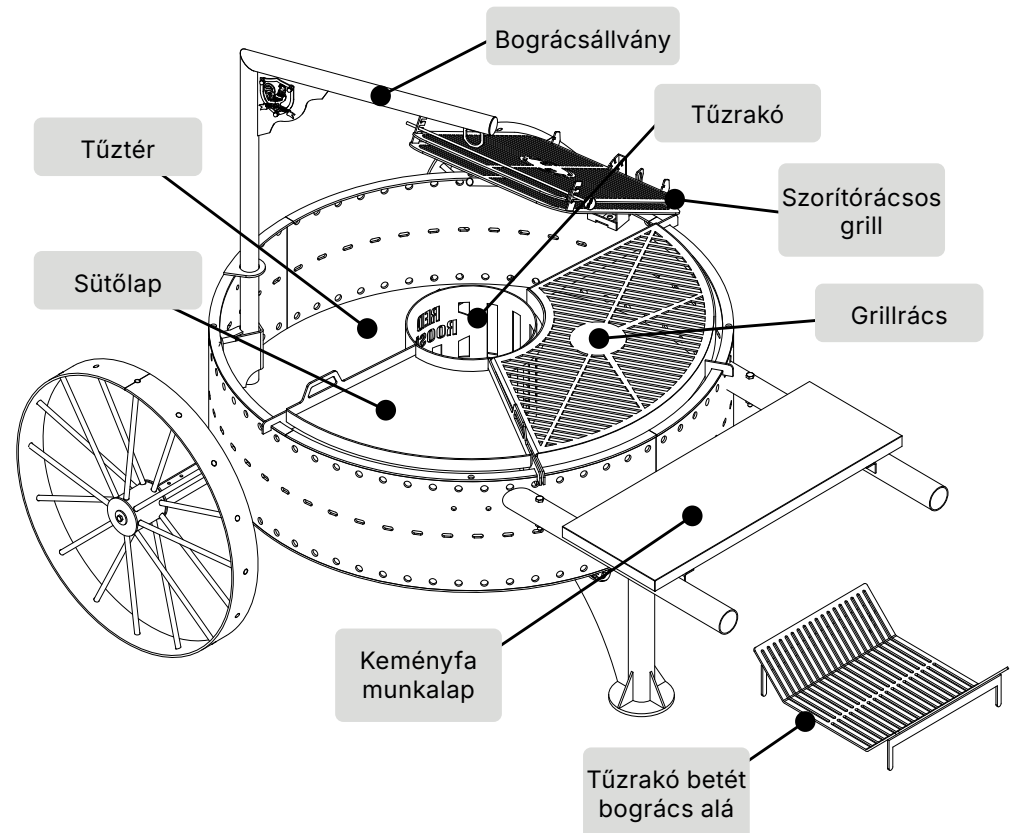
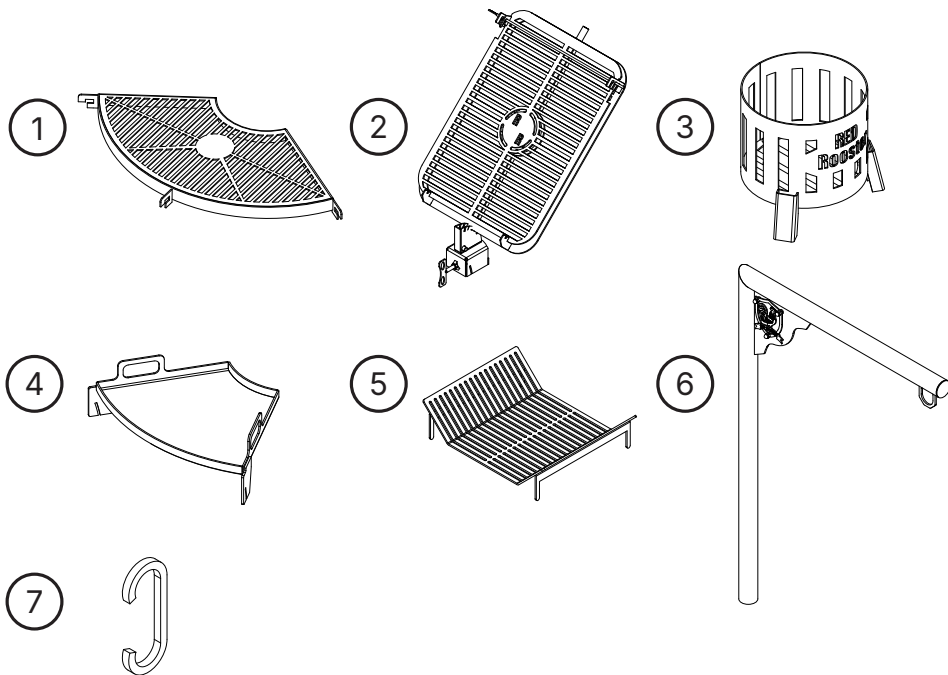
Alkatrészek

| No. | Megnevezés | db |
|-----|----------------------------------|----|
| 1 | Tűztér | 1 |
| 2 | Támasztókonzol | 1 |
| 3 | Keréktengely | 1 |
| 4 | Kerék | 2 |
| 5 | Lapos alátét a keréktengelyhez | 2 |
| 6 | M14 × 25 mm-es hatlapfejű csavar | 4 |
| 7 | Tölgyfa munkapult nyéllel | 1 |
| 8 | M8 × 25 mm-es hatlapfejű csavar | 5 |
| 9 | 14-es lapolátét | 4 |
| 10 | M8 × 30 mm-es hatlapfejű csavar | 2 |
| 11 | M8- x 50mm-es hatlapfejű csavar | 2 |
| 12 | M8 -as hatlapú anya | 2 |



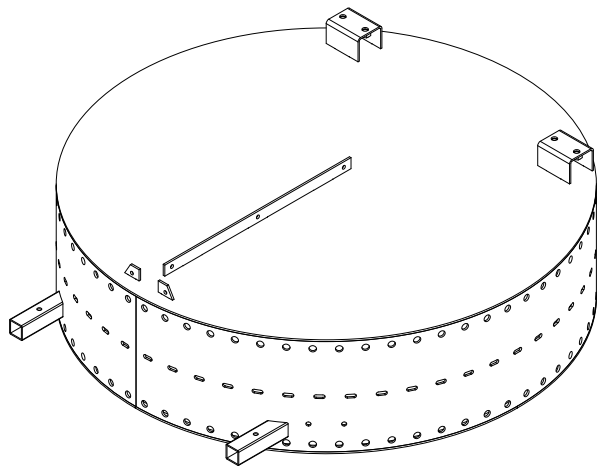
Az alapsomag tartalmazza

| No. | Megnevezés | db |
|-----|---------------------------|----|
| 1 | Grillrács | 1 |
| 2 | Szorítórácsos grill | 1 |
| 3 | Tűzrakó | 1 |
| 4 | Sütőlap | 1 |
| 5 | Tűzrakó betét bogrács alá | 1 |
| 6 | Bográcstartó | 1 |
| 7 | Bográcskampó | 1 |



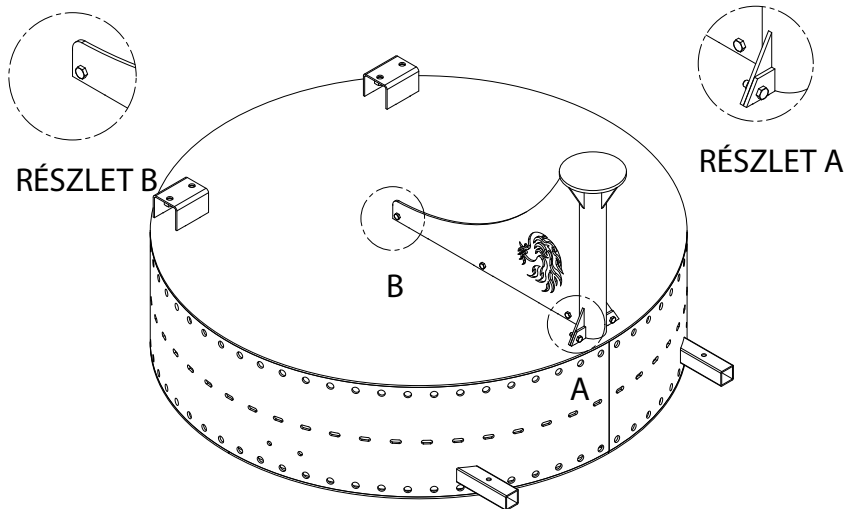
Összeszerelési útmutató

- 1** A grill összeszerelése előtt fordítsa a főtestet fejjel lefelé úgy ahogy a képen is látható.



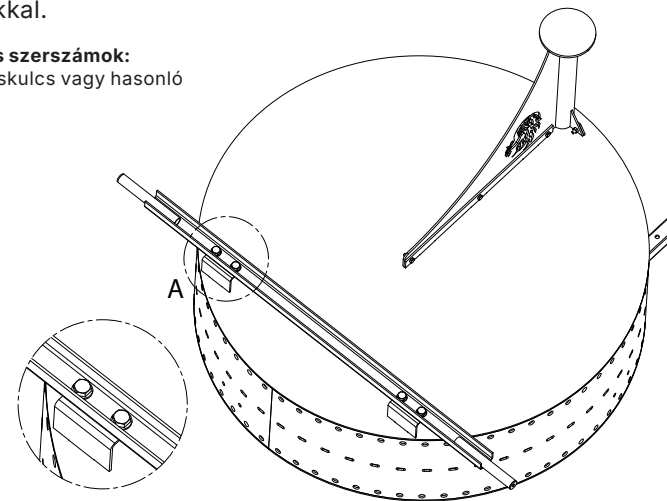
- 2** Helyezze fel a tartókonzolt, és rögzítse a mellékelt M8 × 25 mm-es csavarokkal.

Szükséges szerszámok:
13-as villáskulcs vagy hasonló



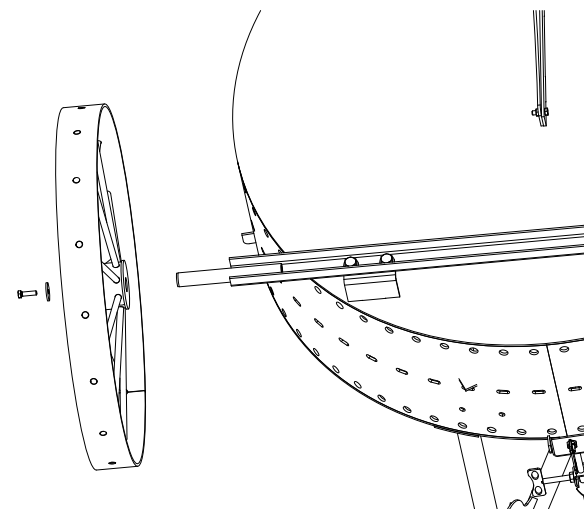
- 3** Rögzítse a keréktengelyt a mellékelt 14 -es alátétekkel és M14 × 25 mm-es csavarokkal.

Szükséges szerszámok:
22-es villáskulcs vagy hasonló



RÉSZLET A

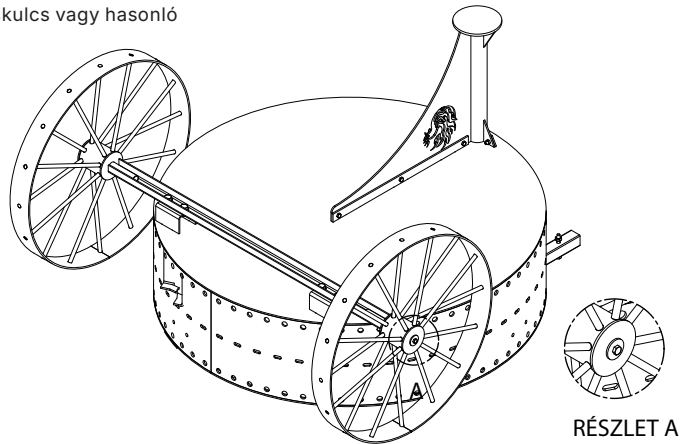
- 4** A kerekeket helyezze fel a tengelyre.



Kiegészítők összeszerelése

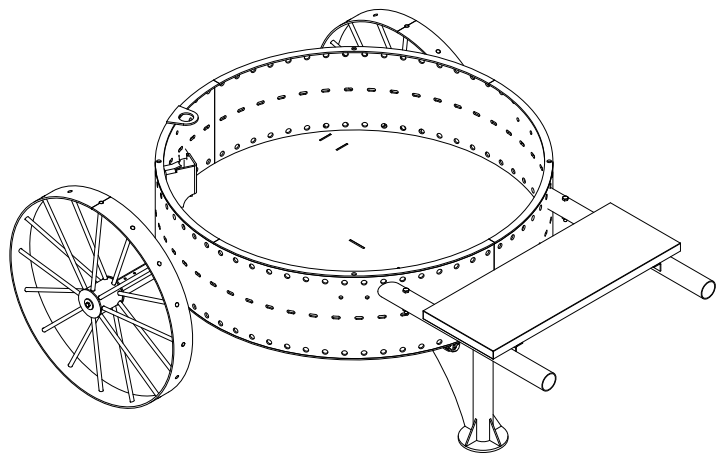
- 5** Miután a kerék a helyére került, helyezze fel az 14 mm-es alátétet, majd rögzítse a mellékelt M8 × 30 mm-es csavarral.

Szükséges szerszámok:
13-as villáskulcs vagy hasonló

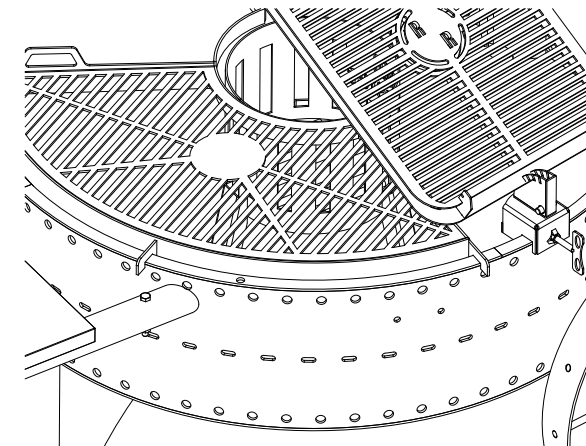
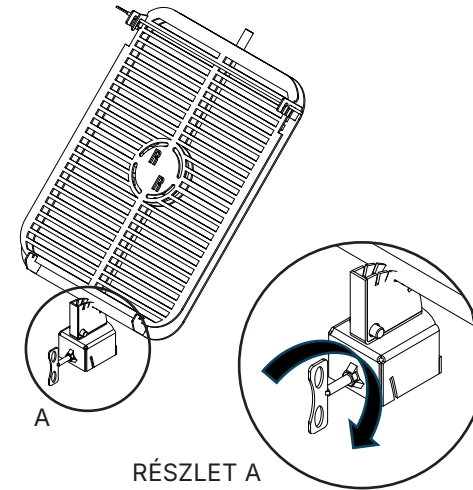


- 6** Helyezze be a fogantyút a főtest csöveibe, és rögzítse a mellékelt M8 × 50 mm-es csavarral és az M8-as anyával.

Szükséges szerszámok:
13-as villáskulcs vagy hasonló, csavarhúzó

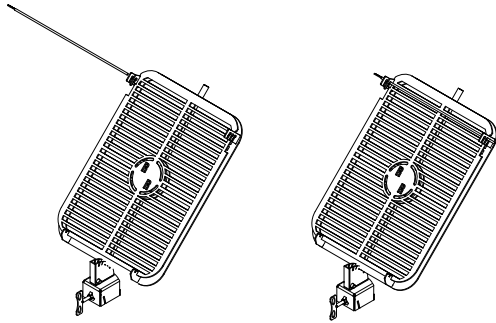


- 7** A szorítórácsos grill rögzítéséhez először illessze a tartozékot a grill oldalfalára, majd tekerje a menetes kulcsot addig, amíg ütközésig nem ér a fémlapra és nem szorul megfelelően.

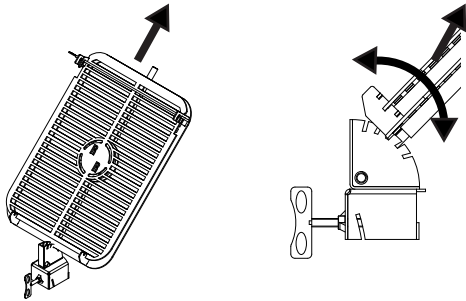


Szorítórácsos grill használata

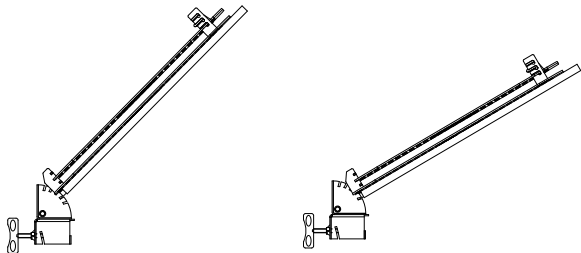
- 1** A szorítórácsos grill használatához vegye ki a pálcát, majd emelje fel a mozgatható rácsot. Helyezze a húst a két rács közé, nyomja le, majd helyezze vissza a pálcát.



- 2** A szorítórácsos grill pozíciójának a beállításához emelje meg kissé a rácsot, hogy kioldja, állítsa a kívánt magasságba, majd rögzítse újra a helyén.



- 3** A szorítórácsos grill magasságának állításával szabályozhatja a hús sütési sebességét, így különböző átsütési fokokat érhet el.



Grillhez külön rendelhető kiegészítők

| No. | Megnevezés | db |
|-----|---------------------------|----|
| 1 | Szorítórácsos grill | 1 |
| 2 | Takaróponyva | 1 |
| 3 | Tűzrakó | 1 |
| 4 | Öntöttvas serpenyő | 1 |
| 5 | Grillrács | 1 |
| 6 | Sütőlap | 1 |
| 7 | Bográcsállvány | 1 |
| 8 | Bográcskampó | 1 |
| 9 | Bogrács | 1 |
| 10 | Tölgyfa munkapult | 1 |
| 11 | Tűzrakó betét bogrács alá | 1 |
| 12 | Serpenyőtartó | 1 |
| 13 | Sütővilla tartó | 1 |

1



2



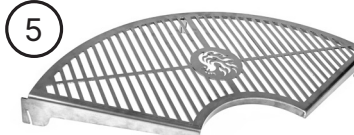
3



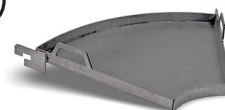
4



5



6



7



8



9



10



11



12



13



A részletekért látogass el a redrooster-grill.hu weboldalra.



RedRoosterGrill.hu



redrooster.grill



redrooster-grill.hu