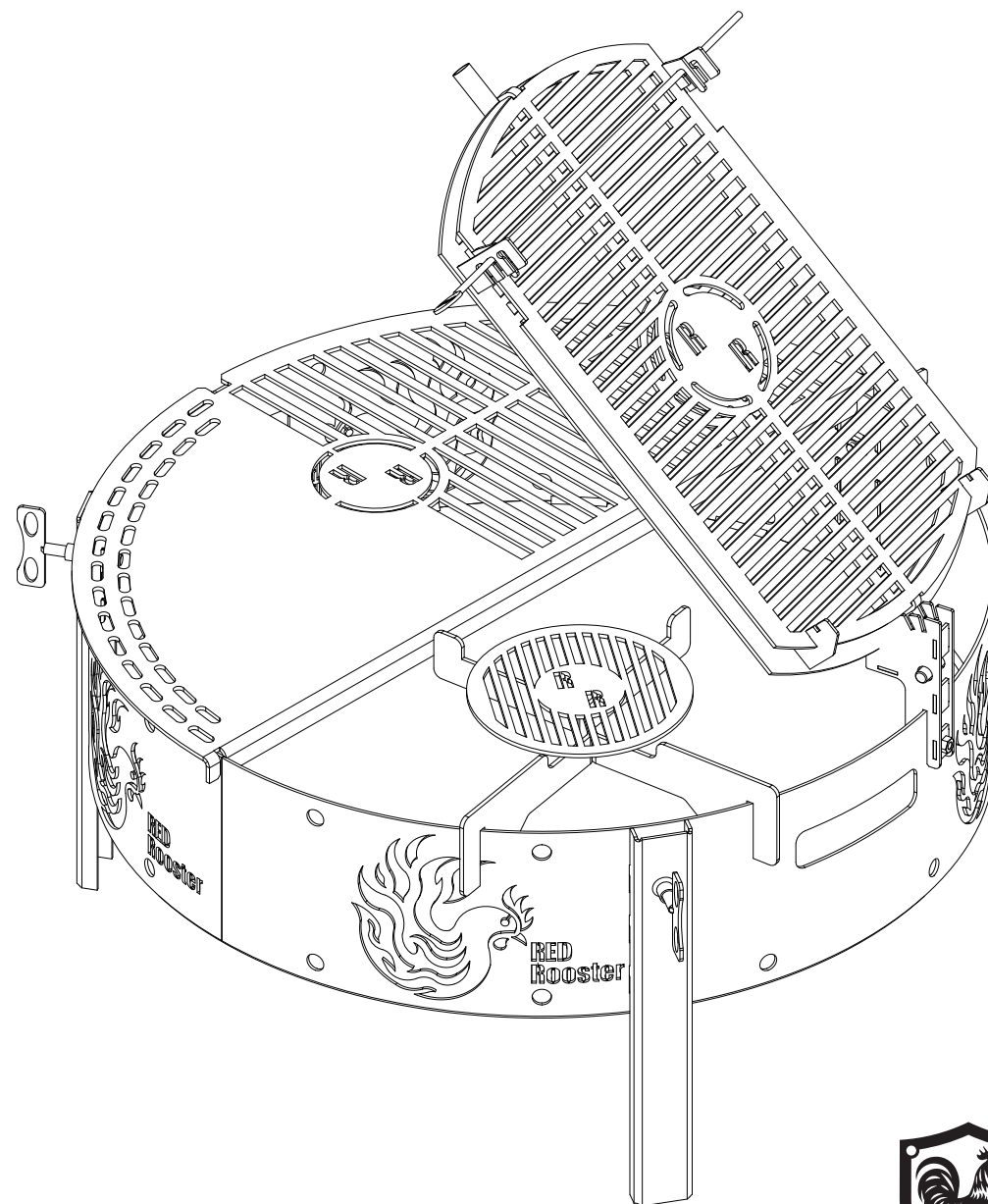


FIRE PIT PLUS Grill

Összeszerelési útmutató



Használati utasítás



Az első használat során égett festékhez hasonló szag keletkezhet. Ez a kiégetési folyamat normális része, és a későbbi használat során nem fog ismét jelentkezni.



Kerülje a fémfelületek érintését a grill működése közben, mivel azok súlyos égési sérüléseket okozhatnak.



Ne terhelje túl a grillt túlzott mennyiségű parázzsal. A nagy hő és az égéstermékek felgyorsíthatják a fémfelületek károsodását.



A rozsdásodás, megelőzésének érdekében a grillt száraz, nedvességtől védett helyen tárolja.

Gratulálunk!

Az új grillsütője megérkezett

Biztonsági figyelmeztetések:

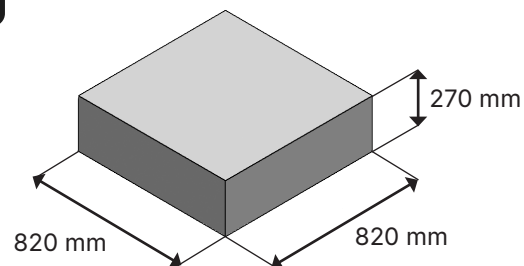
- Kizárólag kültéri használatra!
- Ne használja a grillt zárt térben. Kifejezetten kültéri használatra készült. Beltéri működtetése súlyos füstmérgezést, tüzet vagy épületszerkezeti károkat okozhat.
- Ne hagyjon csecsemőt, gyermeket vagy háziállatot felügyelet nélkül a működő grill közelében.
- Alapvetően fatüzeléshez készült, de faszénnel is probléma mentesen használható.
- Ne öntsön a grillre gyújtófolyadékot vagy bármilyen más gyúlékony üzemanyagot.
- A grillt a működés során fokozott óvatossággal kezelje, mivel hosszú ideig megtartja a magas hőmérsékletet.
- Ne távolítsa el a hamut, amíg a parázs teljesen ki nem aludt és a grill teljesen le nem hűlt.
- Kerülje a dörzsölő hatású tisztítószer használatát a grillen, mert károsíthatják a felületeket.
- Ahhoz, hogy megelőzze a felületek károsodását a grillt rendszeresen tisztítani kell, és el kell távolítani a hamut.

Általános méretek

*Méretadatok mm-ben



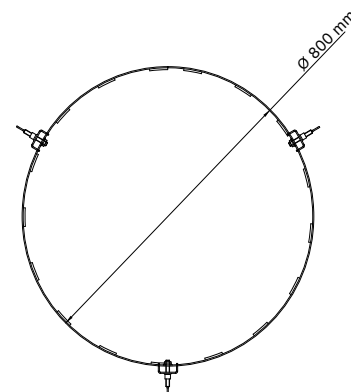
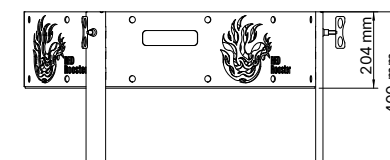
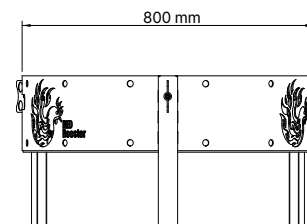
Csomagolási mérete



Súlyok

Grill súlya: **45 kg**

Súly a csomagolással együtt: **55 kg**



Összeszerelés előtti ellenőrző lista

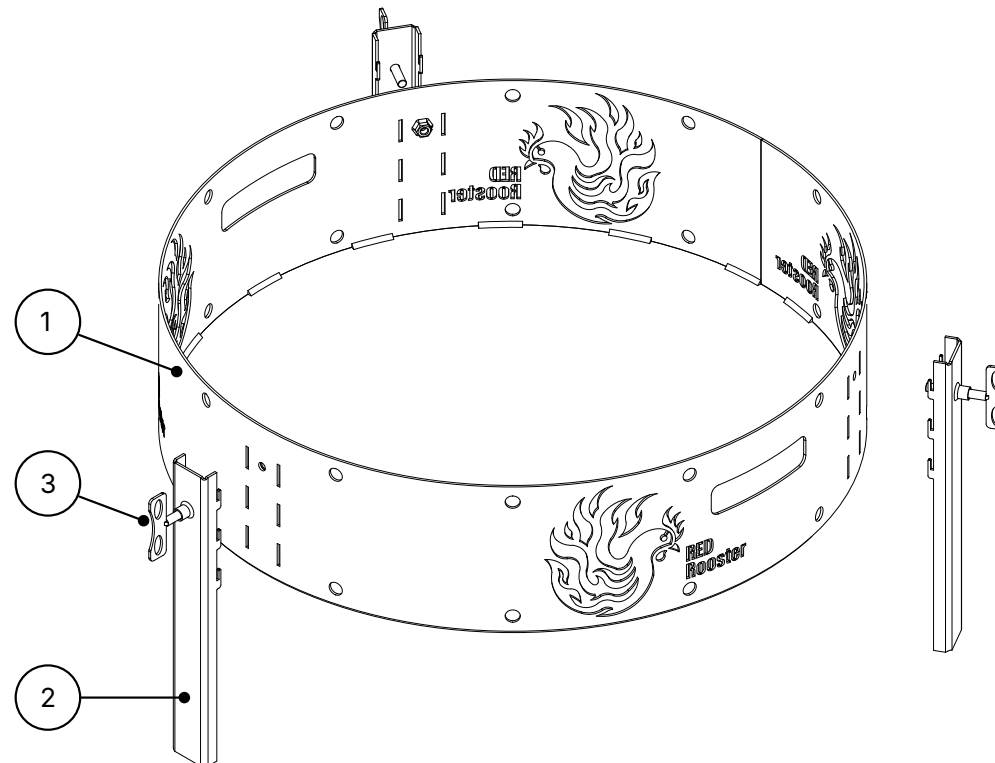
No.	Megnevezés	db
1	Tűztér	1
2	Lábak	3
3	Csavarok	3

No.	Megnevezés	db
1	Grill/ sütőlap	1
2	Szorítórácsos grill	1
3	Serpenyő tartó	1

No.	Megnevezés	db
1	Összeszerelési útmutató	1

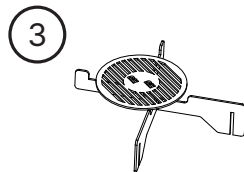
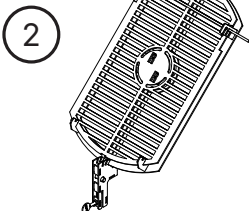
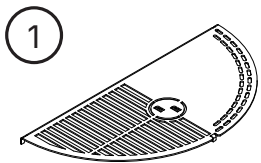
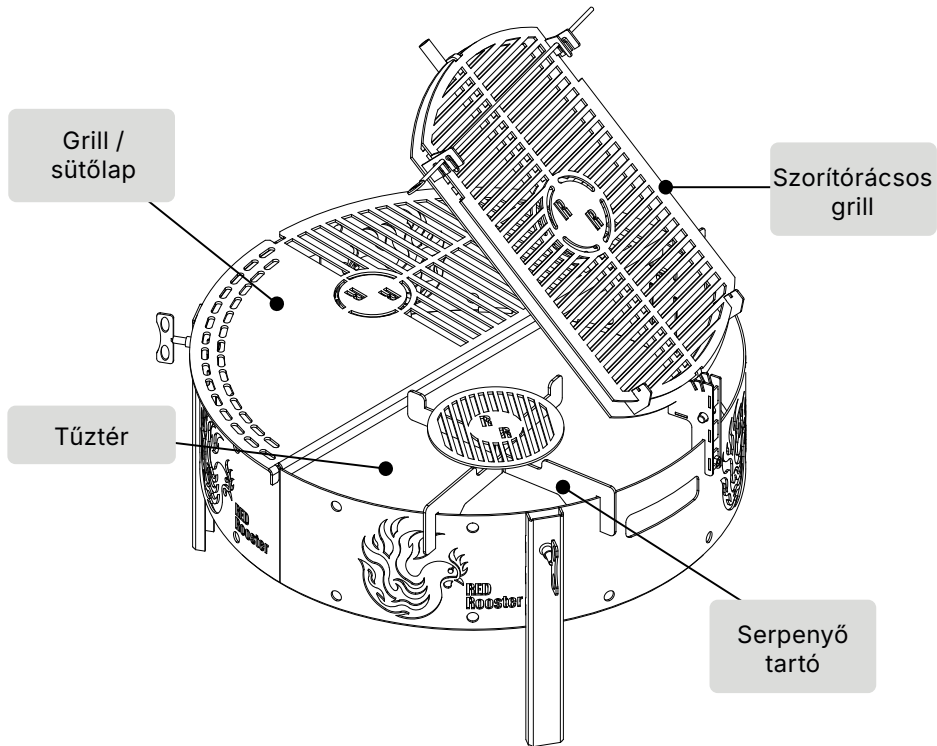
Alkatrészek

No.	Megnevezés	db
1	Tűztér	1
2	Lábak	3
3	Csavarok	3



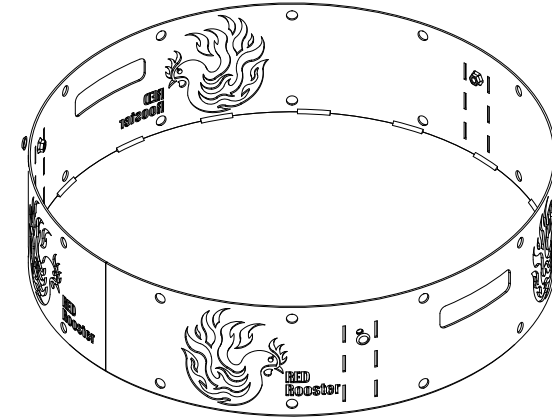
Az alapcsomag tartalmazza

No.	Megnevezés	db
1	Grill/ sütőlap	1
2	Szorítórácsos grill	1
3	Serpenyő tartó	1

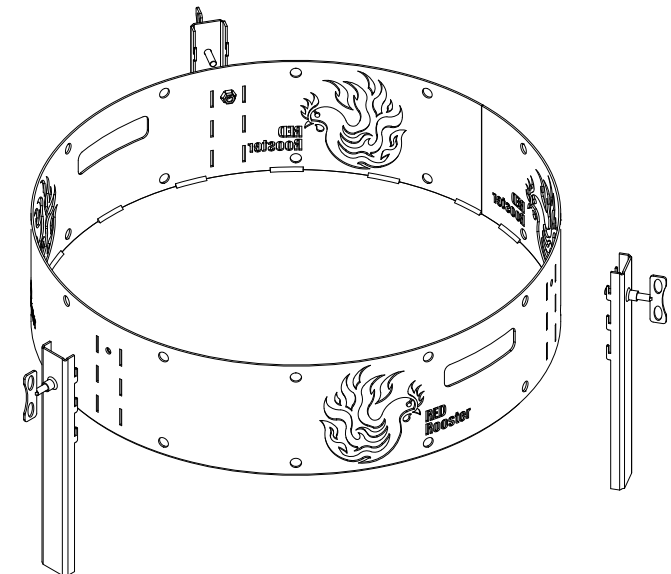


Összeszerelési útmutató

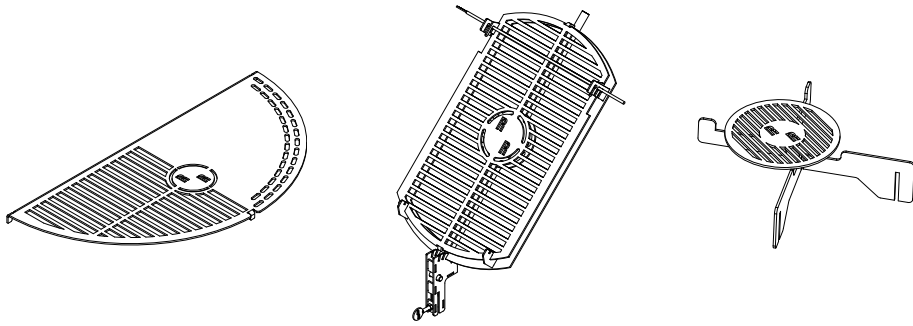
1 A grill összeszerelése előtt győződjön meg arról, hogy minden szükséges alkatrész rendelkezésre áll.



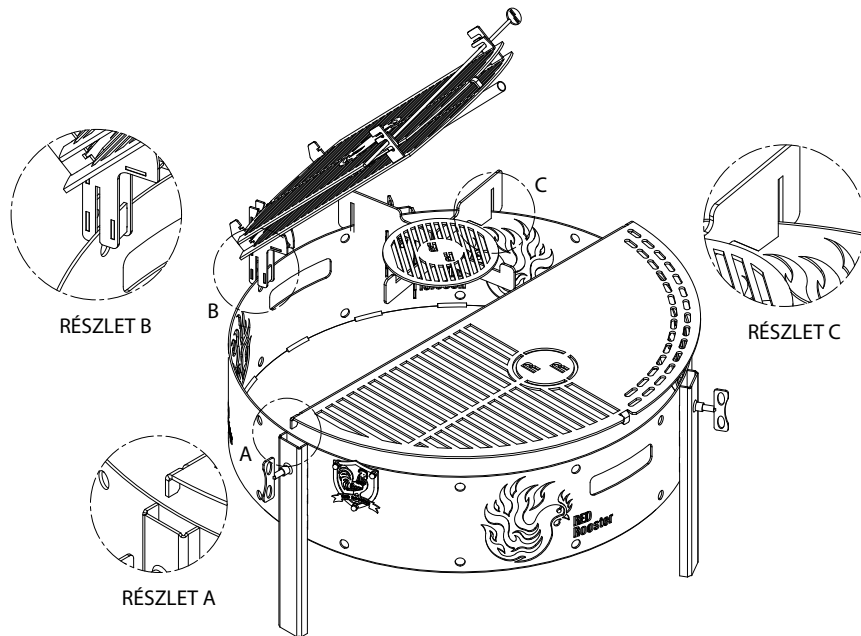
2 Illeszse be a grill lábait alulról felfelé az oldalsó vágatokba, majd rögzítse a lábakat a csavarokkal.



Kiegészítők összeszerelése

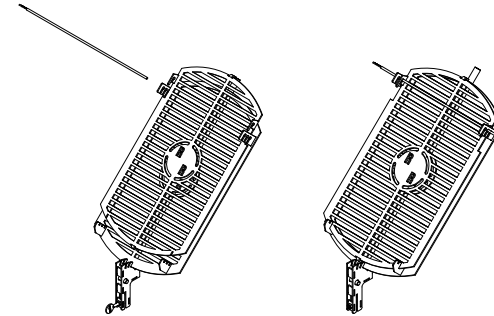


- 3** A szorítórácsos grill rögzítéséhez először illessze a tartozékot a grill oldalára, majd tekerje a menetes kulcsot addig, amíg ütközésig nem ér a fémlapozhoz és nem szorul megfelelően.

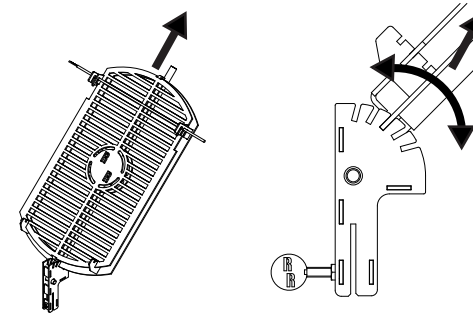


Szorítórácsos grill használata

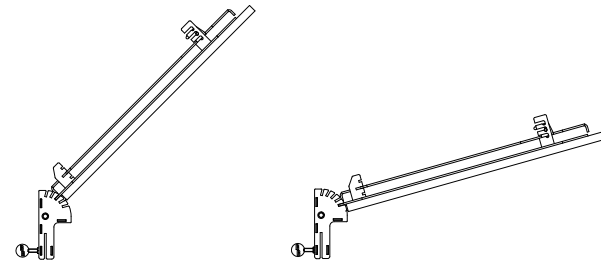
- 1** A szorítórácsos grill használatához vegye ki a pálcát, majd emelje fel a mozgatható rácsot. Helyezze a húst a két rács közé, nyomja le, majd helyezze vissza a pálcát.



- 2** A szorítórácsos grill pozíciójának a beállításához emelje meg kissé a rácsot, hogy kioldja, állítsa a kívánt magasságba, majd rögzítse újra a helyén.

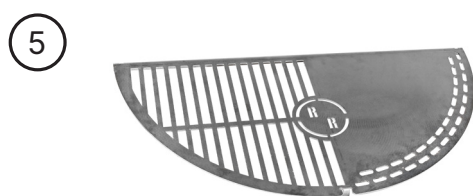
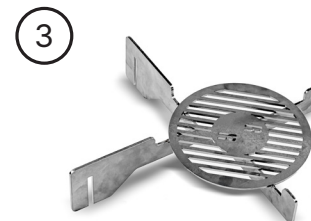


- 3** A szorítórácsos grill magasságának állításával szabályozhatja a hús sütemési sebességét, így különböző átsütemési fokokat érhet el.



Grillhez külön rendelhető kiegészítők

No.	Megnevezés	db
1	Szorítórácsos grill	1
2	Takaróponyva	1
3	Serpenyő tartó	1
4	Öntöttvas serpenyő	1
5	Grill/ sütőlap	1



A részletekért látogass el a redrooster-grill.hu weboldalra.





RedRoosterGrill.hu



redrooster.grill



redrooster-grill.hu