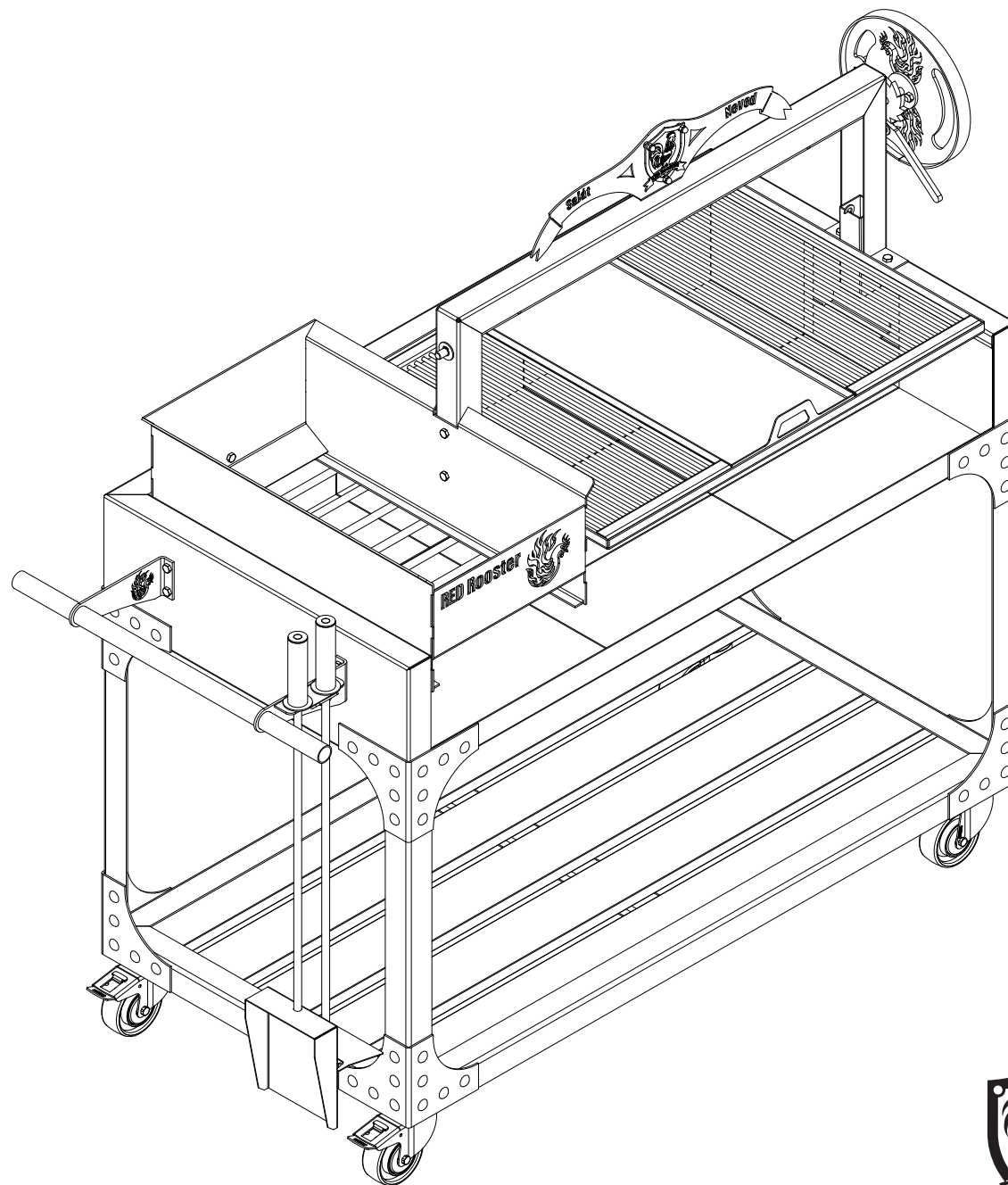


ASADO Grill

Összeszerelési útmutató



Használati utasítás



Az első használat során égett festékhez hasonló szag keletkezhet. Ez a kiégetési folyamat normális része, és a későbbi használat során nem fog ismét jelentkezni.



Kerülje a fémfelületek érintését a grill működése közben, mivel azok súlyos égési sérüléseket okozhatnak.



Ne terhelje túl a grillt túlzott mennyiségű parázzsal. A nagy hő és az égéstermékek felgyorsíthatják a fémfelületek károsodását.



A rozsdásodás, megelőzésének érdekében a grillt száraz, nedvességtől védett helyen tárolja.

Gratulálunk!

Az új grillsütője megérkezett

Biztonsági figyelmeztetések:

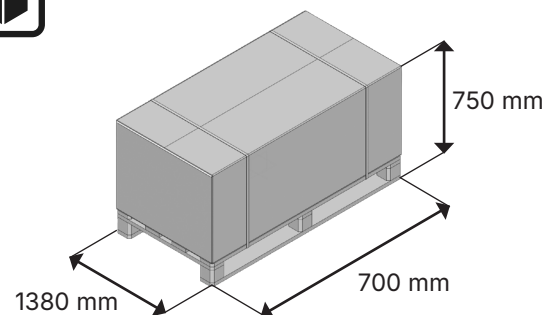
- Kizárólag kültéri használatra!
- Ne használja a grillt zárt térben. Kifejezetten kültéri használatra készült. Beltéri működtetése súlyos füstmérgezést, tüzet vagy épületszerkezeti károkat okozhat.
- Ne hagyjon csecsemőt, gyermeket vagy háziállatot felügyelet nélkül a működő grill közelében.
- Ne öntsön a grillre gyújtóanyagot vagy bármilyen más gyúlékony üzemanyagot.
- A grillt a működés során fokozott óvatossággal kezelje, mivel hosszú ideig megtartja a magas hőmérsékletet.
- Ne távolítsa el a hamut, amíg a parázs teljesen ki nem aludt és a grill teljesen le nem hűlt.
- Kerülje a dörzsölő hatású tisztítószer használatát a grillen, mert károsíthatják a felületeket.
- Ahhoz, hogy megelőzze a felületek károsodását a grillt rendszeresen tisztítani kell, és el kell távolítani a hamut.

Általános méretek

*Méretadatok mm-ben



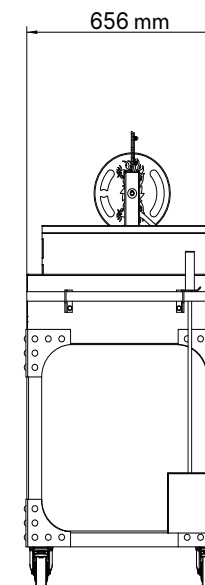
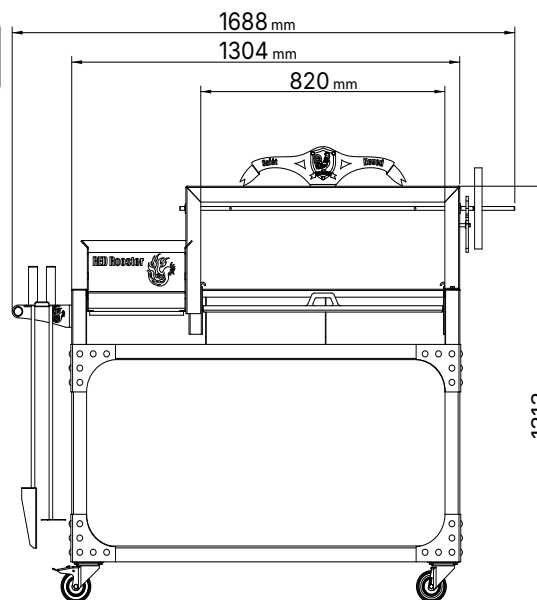
Csomagolási mérete



Súlyok

Grill súlya: **155 kg**

Súly a csomagolással együtt: **173 kg**



Összeszerelés előtti ellenőrző lista

No.	Megnevezés	db
1	Felső rész	1
2	Alsó rész	1
3	Láb	4
4	Konzol	1
5	Tűztér	1
6	Emelő kerék	1
7	Grill keret	1
8	Grillrács	2
9	Fogantyú	1
10	M8×20 hatlapfejű csavar	27
11	Samott lap fél	3
12	Samott lap egész	13
13	Fix kerék	2
14	Forgó kerék	2
15	M8 hatlapfejű anya	32
16	M8×16 kapupánt csavar	32
17	Sütőtálca	1
18	Seeger gyűrű D12 külső	1

No.	Megnevezés	db
1	Lapát	1
2	Piszkavas	1

No.	Megnevezés	db
1	Összeszerelési útmutató	1

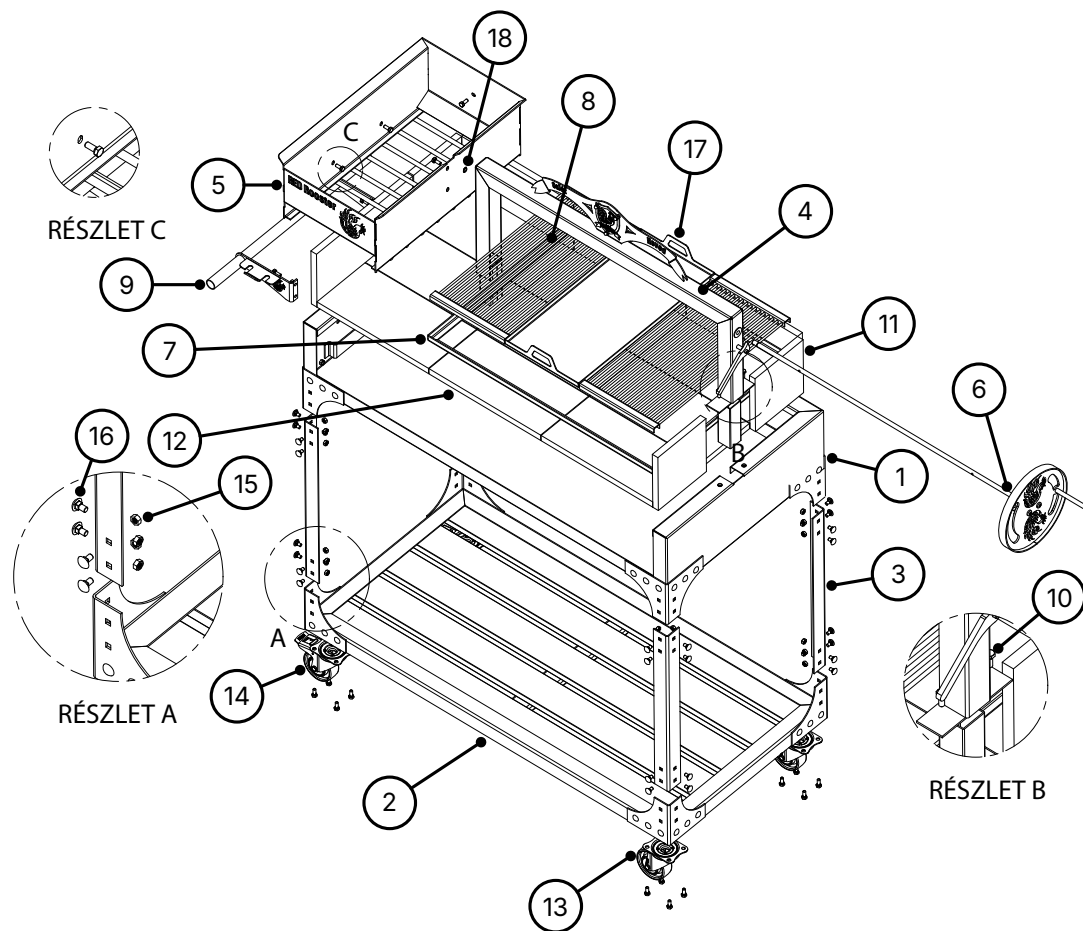


Szükséges szerszámok:

- 17-es villáskulcs vagy hasonló
- 13-as villáskulcs vagy hasonló

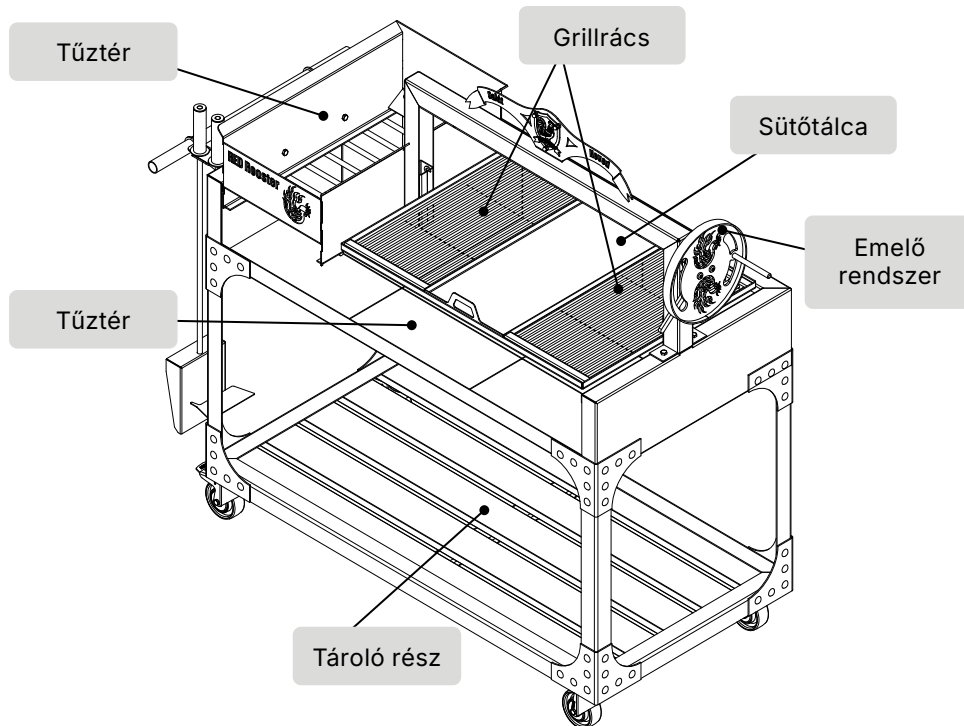
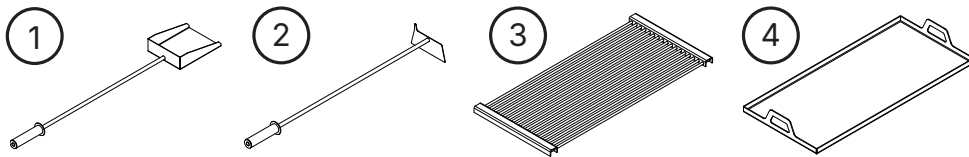
Alkatrészek

No.	Megnevezés	db
1	Felső rész	1
2	Alsó rész	1
3	Láb	4
4	Konzol	1
5	Tűztér	1
6	Emelő kerék	1
7	Grill keret	1
8	Grillrács	2
9	Fogantyú	1
10	M8×20 hatlapfejű csavar	27
11	Samott lap fél	3
12	Samott lap egész	13
13	Fix kerék	2
14	Forgó kerék	2
15	M8 hatlapfejű anya	32
16	M8×16 kapupánt csavar	32
17	Sütőtálca	1
18	Seeger gyűrű D12 külső	1



Az alapsomag tartalmazza

No.	Megnevezés	db
1	Lapát	1
2	Piszkavas	1
3	Grillrács	2
4	Sütőtálca	1



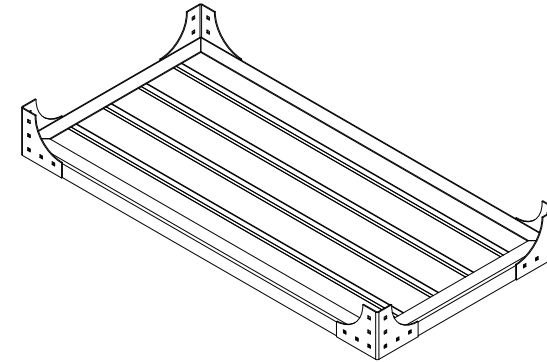
Összeszerelési útmutató



FONTOS

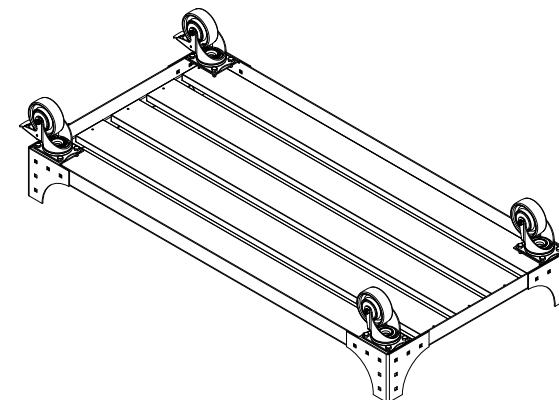
Ne húzza meg a csavarokat, amíg az összeszerelés teljesen be nem fejeződik.

1 Az összeszerelés megkezdéséhez keresse meg az alsó vázrészt.



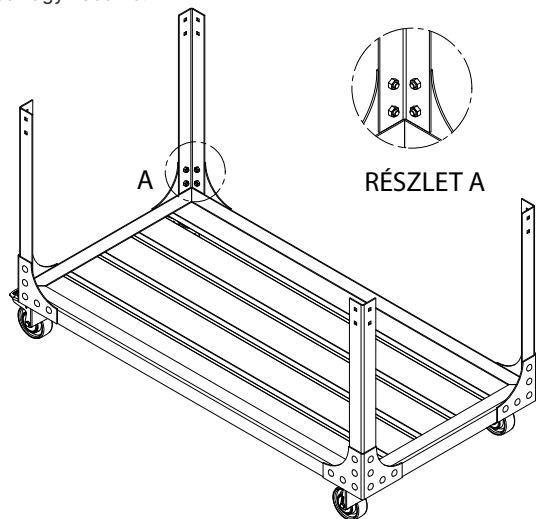
2 Fordítsa el a grilltestet, majd rögzítse a kerekeket a mellékelt M8 × 20 mm-es csavarokkal. A fix kerekeket helyezze az egyik oldalra, a fékezhető, forgó kerekeket pedig a másik oldalra.

Szükséges szerszámok:
13-as villáskulcs vagy hasonló.



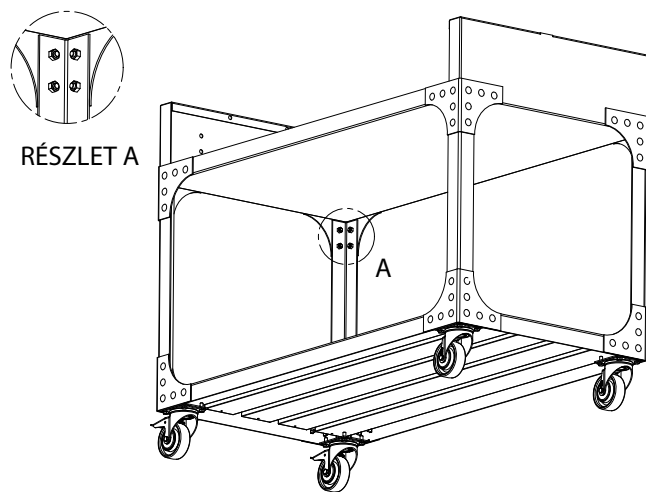
- 3** Fordítsa el a grillt úgy, hogy a kerek a földön legyenek. Ezután helyezze fel a 4 lábat a sarkokra, és rögzítse őket M8 X 16mm-es kapupánt csavarokkal és az M8-as anyákkal, azonban még ne húzza meg teljesen.

Szükséges szerszámok:
17-es villáskulcs vagy hasonló.

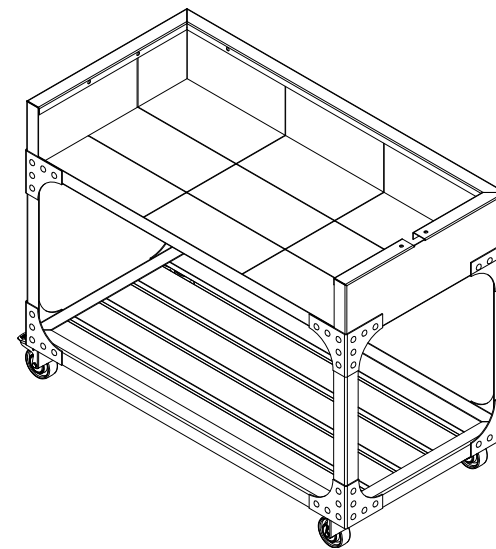


- 4** Ugyanígy helyezze fel a grill felső vázrészét is. Rögzítse az M8 X 16mm-es kapupánt csavarokkal és az M8-as anyákkal, azonban még ne húzza meg teljesen.

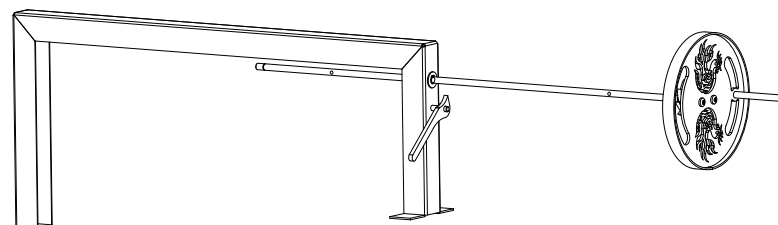
Szükséges szerszámok:
17-es villáskulcs vagy hasonló.



- 5** Helyezze be a samott téglákat. Kezdje az oldal- és hátfalaknál a képen látható minta szerint. Miután az oldal- és hátfal lapok a helyükre kerültek, folytassa az padlólapokkal.

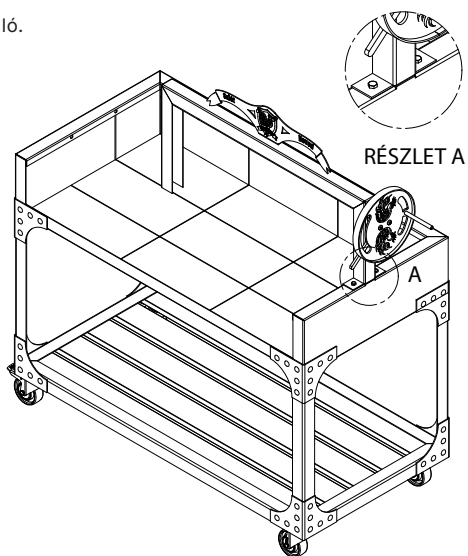


- 6** Tolja be az emelőkerékre szerelt tengelyt a konzolba úgy, hogy átvezeti azt a konzol furatán, majd rögzítse a tengelyt a kerékkal ellentétes oldalon a mellékelt külső seeger-gyűrűvel.



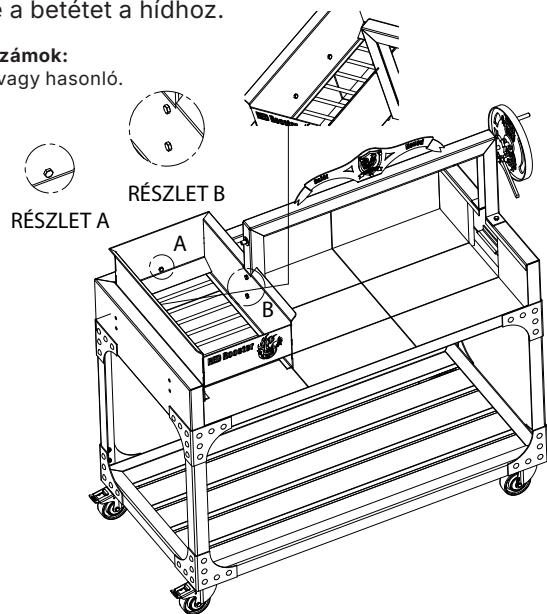
7 Helyezze a hidat a helyére, majd rögzítse a mellékelt alátéttel és M8 × 20 csavarokkal. Ezeket a csavarokat még ne húzza meg teljesen, a következő lépésben kerül rá sor.

Szükséges szerszámok:
13-es villáskulcs vagy hasonló.



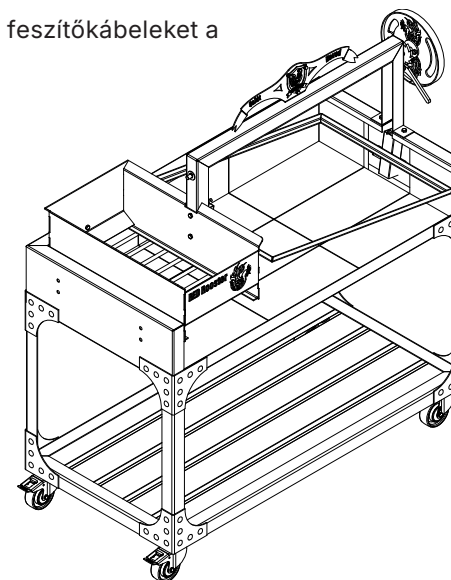
8 Miután rögzítette a hidat, helyezze a tűzrakó betétet a helyére, majd csavarozza fel az összes M8 X 20 mm-es csavart. Kezdje az oldalfalakkal, majd az aljzattal, végül rögzítse a betétet a hídra.

Szükséges szerszámok:
13-es villáskulcs vagy hasonló.

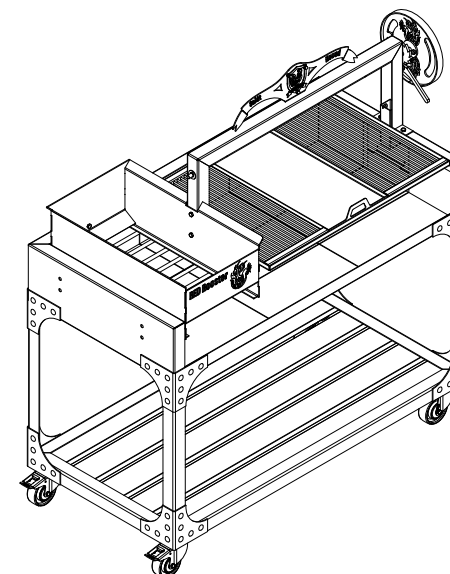


9 A keret összeszereléséhez döntse meg körülbelül 10°-kal (ahogyan a képen látható), majd helyezze be mindkét hídvezetőbe, és győződjön meg róla, hogy könnyedén fut a vezetőkben.

Ezután rögzítse a feszítőkábeleket a keret kampóira.

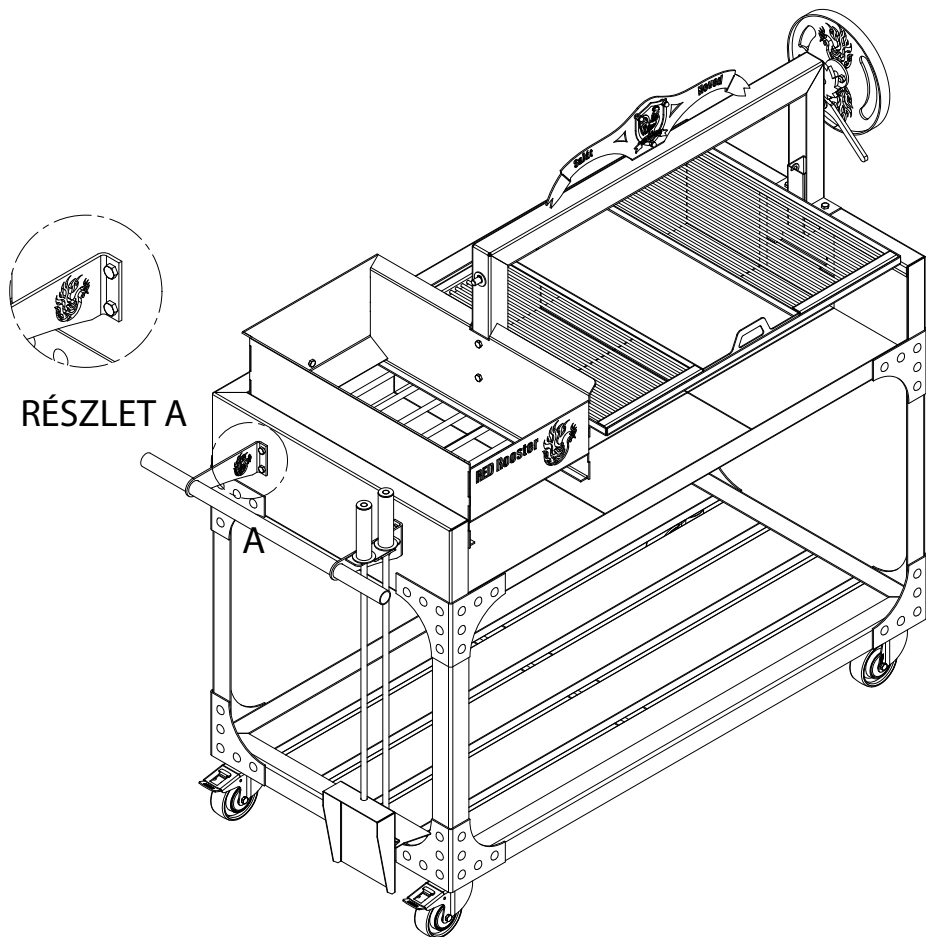


10 Miután a keret össze lett szerelve, helyezze rá a rácsokat és a sütőtálcát egyesével.



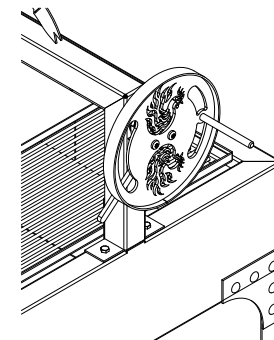
11 Végül helyezze fel a fogantyút a grill oldalára a M8 × 20 mm-es csavarok segítségével.

Szükséges szerszámok:
13-es villáskulcs vagy hasonló.

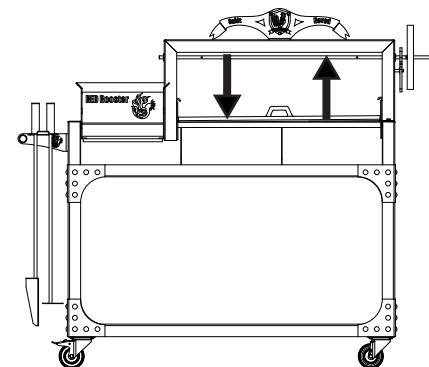


Emelőszerkezet használata

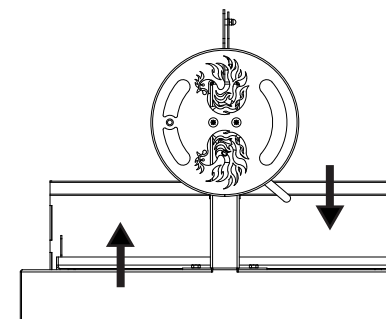
1 A rács magasságának beállításához forgassa az emelőkereket az óramutató járásával megegyező irányba.



2 A rács magasságának állításával különböző sütési fokokat érhet el a hús esetében.



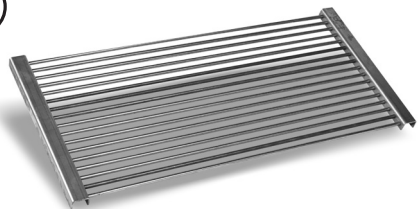
3 A rács leeresztéséhez oldja a reteszt: nyomja felfelé a kart. Miután kiválasztotta a kívánt magasságot, rögzítse újra a kart.



Grillhez külön rendelhető kiegészítők

No.	Megnevezés	db
1	Grillrács	1
2	Takaróponyva	1
3	Sütőtálca	1
4	Lapát	1
5	Piszkavas	1

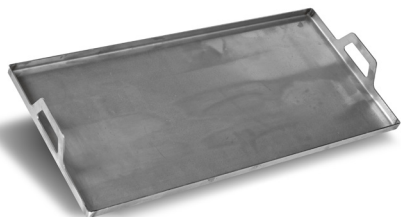
1



2



3



4



5



A részletekért látogass el a redrooster-grill.hu weboldalra.





RedRoosterGrill.hu



redrooster.grill



redrooster-grill.hu